

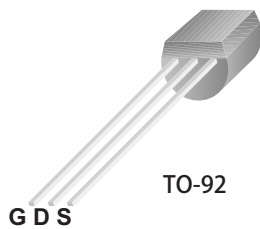


产品描述

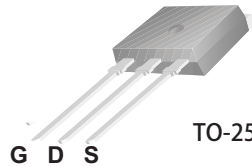
1N60为N沟道增强型高压功率MOS场效应管。该产品广泛适用于AC-DC开关电源，DC-DC电源转换器，高压H桥PMW马达驱动。

产品特点

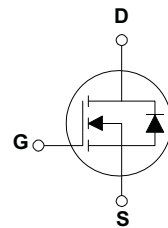
1.0A, 600V, $R_{DS(on)} = 12 \Omega @ V_{GS} = 10 V$
低电荷、低反向传输电容
开关速度快



TO-92



TO-251



极限值 (TC=25°C)

参数名称	符号	FH1N60	FHU1N60	单位
漏极-源极电压	V_{DSS}	600		V
漏极电流@Tc=25°C	I_D	1.0		A
栅源电压	V_{GSS}	±30		V
耗散功率@Tc=25°C	P_D	28	34	W
结温	T_J	-55~150		°C
储存温度	T_{stg}	-55~150		°C
雪崩	E_{AS}	50		mJ

动态特性值

参数说明	符号	测试条件	最小值	典型值	最大值	单位
输入电容	C_{iss}	$V_{DS}=25V, V_{GS}=0V, f=1.0MHz$	--	165	215	pF
输出电容	C_{oss}	$V_{DS}=25V, V_{GS}=0V, f=1.0MHz$	--	18	25	pF
反向传输电容	C_{rss}	$V_{DS}=25V, V_{GS}=0V, f=1.0MHz$	--	3.6	4.7	pF

特性参数值 (TC=25°C)

参数说明	符号	测试条件	最小值	典型值	最大值	单位
漏源反向电压	BV_{DSS}	$V_{GS}=0V, I_D=250\mu A$	600	--	--	V
漏源截止电流	I_{DSS}	$V_{DS}=60V, V_{GS}=0V$	--	--	10	μA
栅源截止电流	$I_{GSS(F/R)}$	$V_{GS}=\pm 30V, V_{DS}=0V$	--	--	± 100	nA
通态电阻	$R_{DS(ON)}$	$V_{GS}=10V, I_D=0.5A$	--	9.7	12	Ω
栅源极开启电压	$V_{GS(th)}$	$V_{DS}=V_{GS}, I_D=250\mu A$	2.0		4.0	V
跨 导	g_{FS}	$I_D=0.5A, V_{DS}=40V$	--	0.97	--	S

动态特性

参数说明	符号	测试条件	最小值	典型值	最大值	单位
栅极电荷	Q_g	$V_{DS}=480V$ $I_D=1.0A$ $V_{GS}=5V$	--	5.9	7.7	nC
栅源电荷	Q_{gs}		--	1.0	--	nC
栅漏电荷	Q_{gd}		--	2.7	--	nC

开关特性

参数说明	符号	测试条件	最小值	典型值	最大值	单位
延迟时间(开启)	$T_d(on)$	$V_{DD}=300V$ $I_D=1.0A$ $R_G=25\Omega$	--	14	40	ns
上升时间	T_r		--	45	100	ns
延迟时间	$T_d(off)$		--	25	60	ns
下降时间	t_f		--	35	80	ns

特性曲线

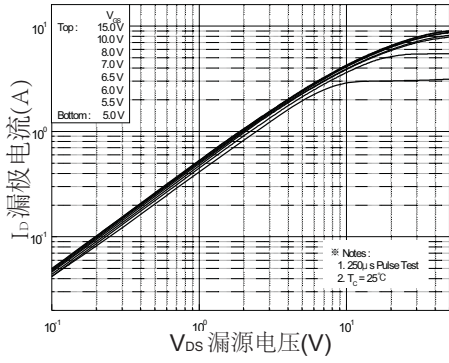


图1. 通态特性

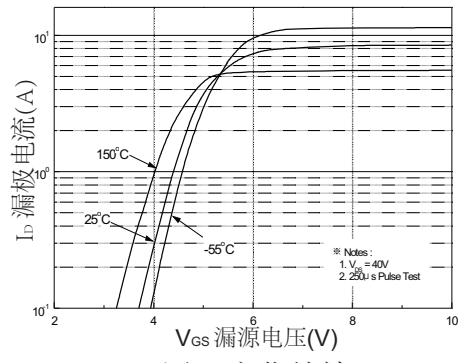


图2. 变化特性

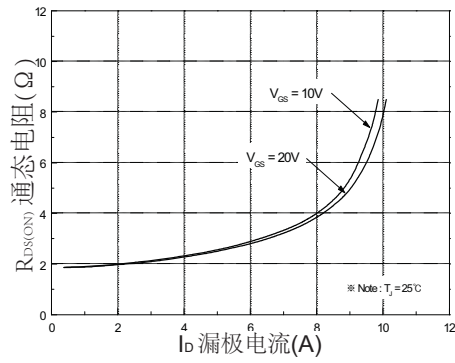


图3. 通态电阻与漏极电流和栅极电压的关系

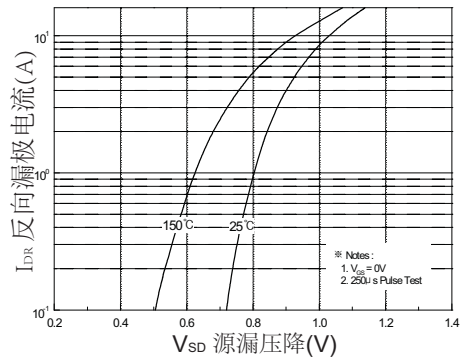


图4. 二极管正向压降与源极电流和温度的关系

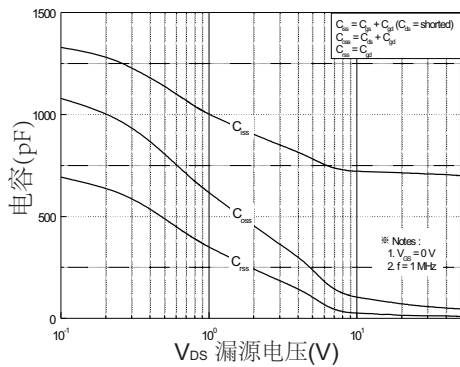


图5. 电容特性

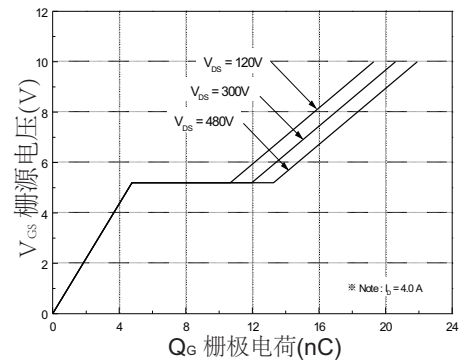


图6. 栅极电荷特性

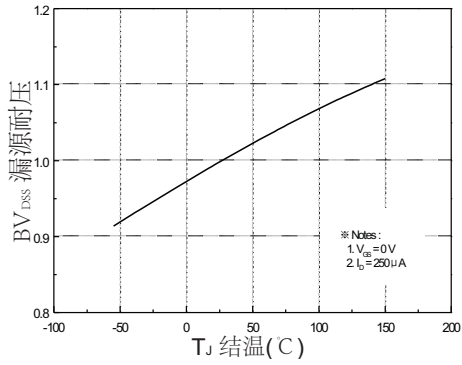


图7. 击穿电压与温度的关系

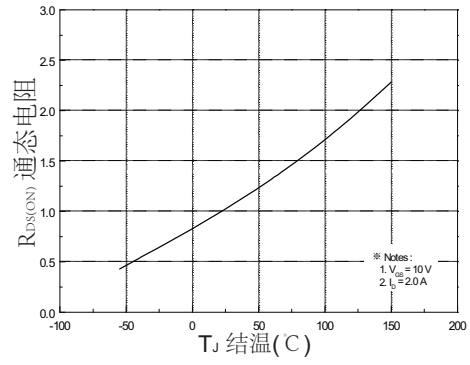


图8. 通态电阻与温度的关系

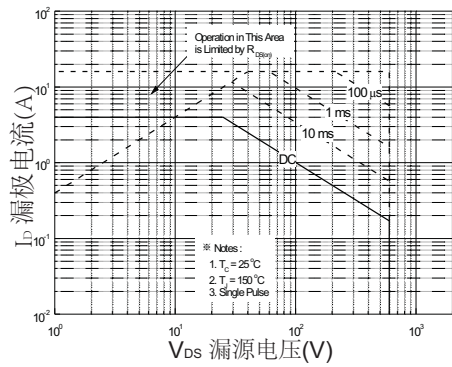


图9. 最大的安全使用范围

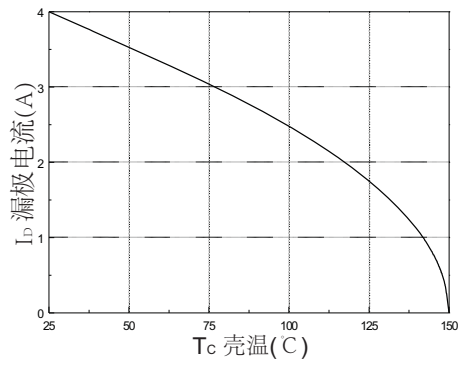


图10. 最大漏极电流与壳温的关系

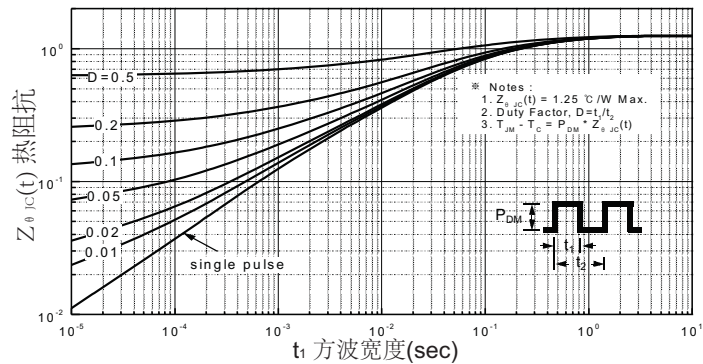
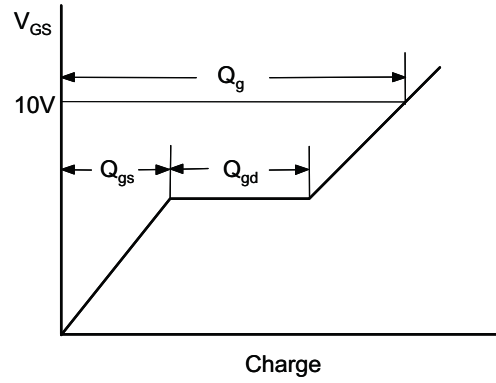
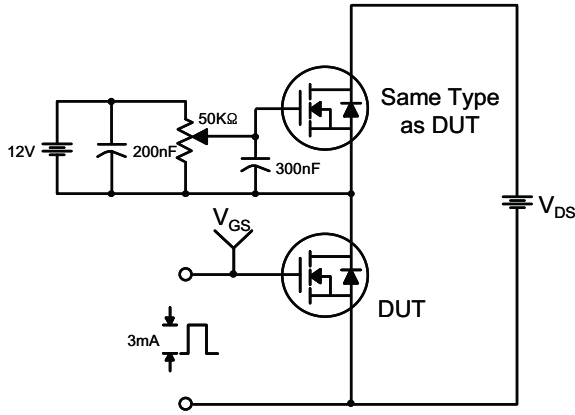
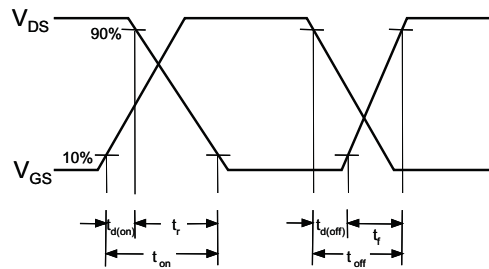
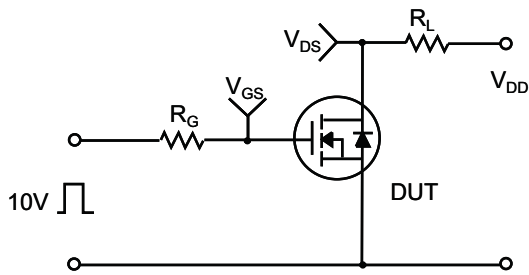


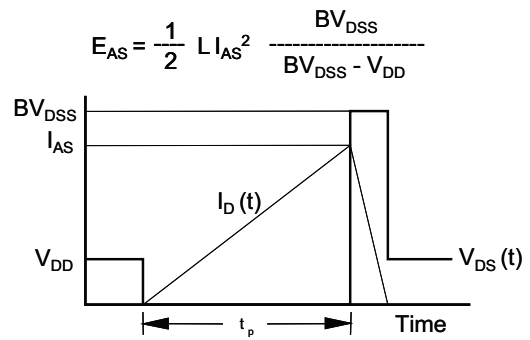
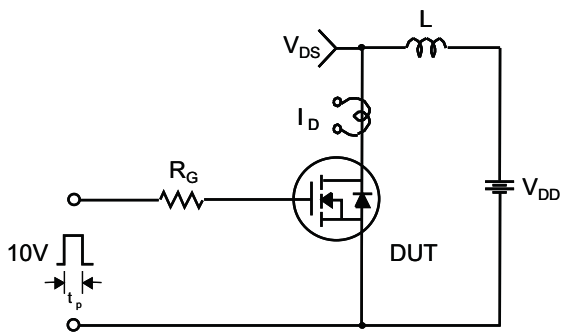
图11. 热阻抗变化曲线



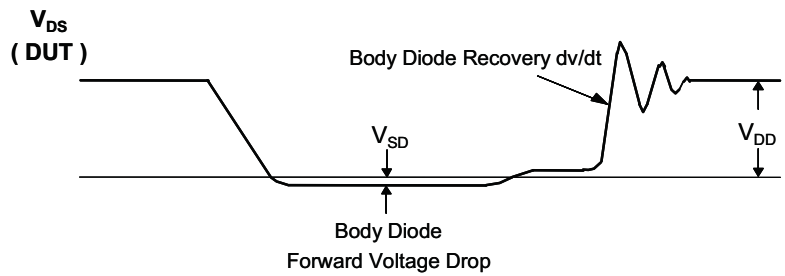
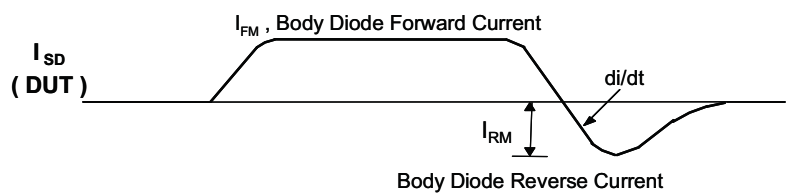
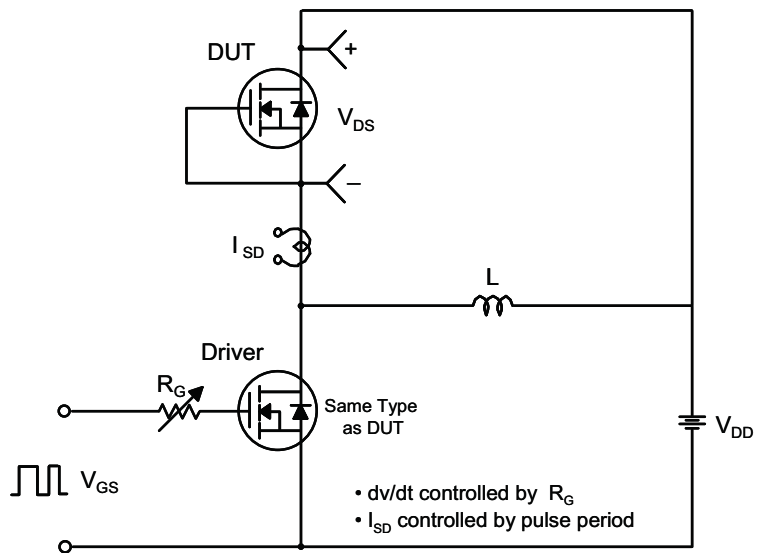
栅极电荷测试电路和波形



开关测试电路和波形



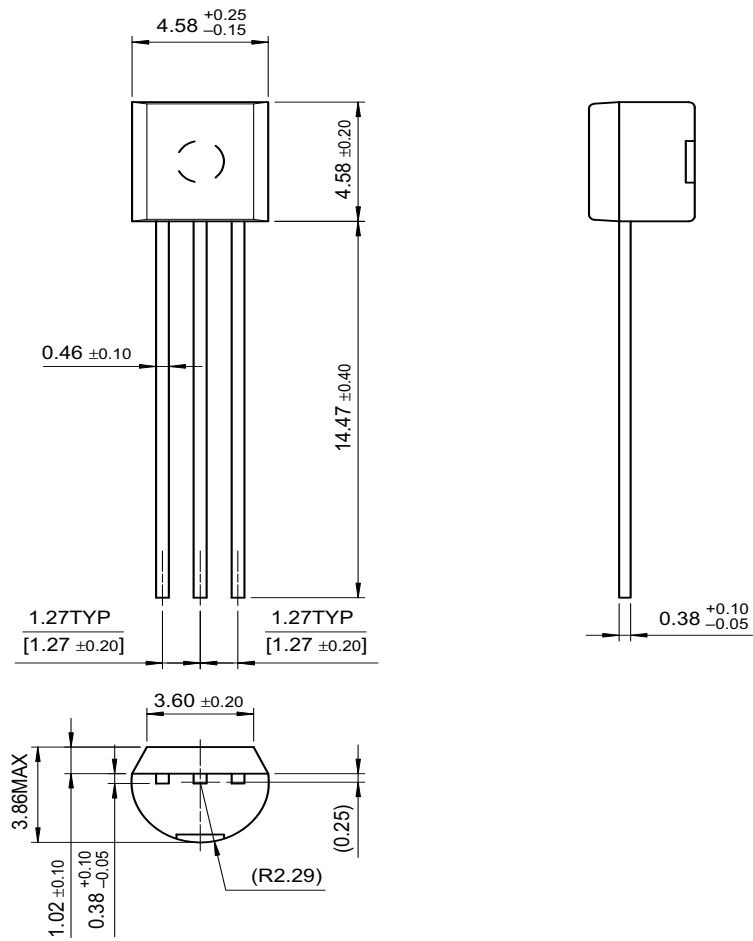
电感开关测试电路和波形



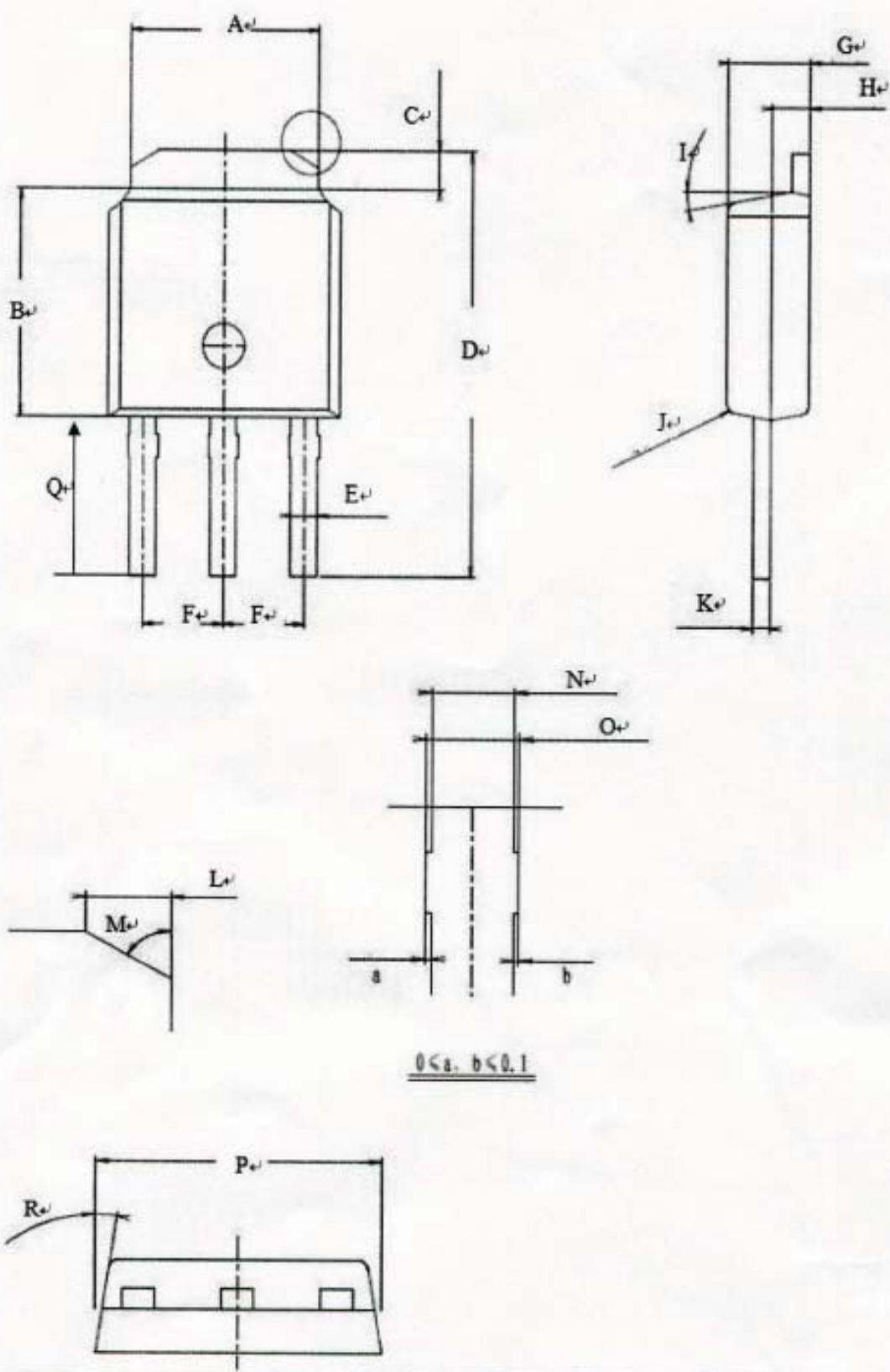
二极管反向恢复 dv/dt 测试电路和波形

外形尺寸

TO-92



尺寸单位:毫米



标注	毫米
A	5.34 ± 0.05
B	6.10 ± 0.05
C	1.01 ± 0.05
D	11.312 ± 0.15
E	0.76 ± 0.03
F	2.286 ± 0.03
G	2.3 ± 0.03
H	1.067 ± 0.02
I	$4-10^\circ$
J	R0.25MAX
K	0.528 ± 0.01
L	0.8 ± 0.01
M	60°
N	0.76 ± 0.03
O	0.86 ± 0.05
P	6.60 ± 0.05
R	$4-8.5^\circ$
Q	4.2 ± 0.15
a	0.05 ± 0.02
b	0.05 ± 0.02

TO-251 外形尺寸图