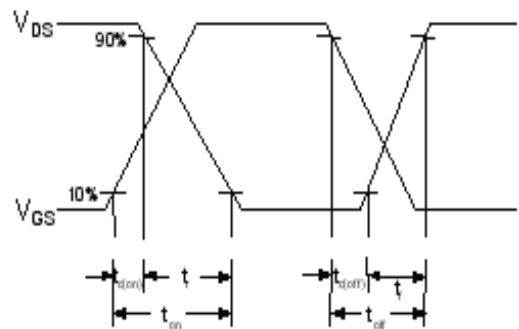
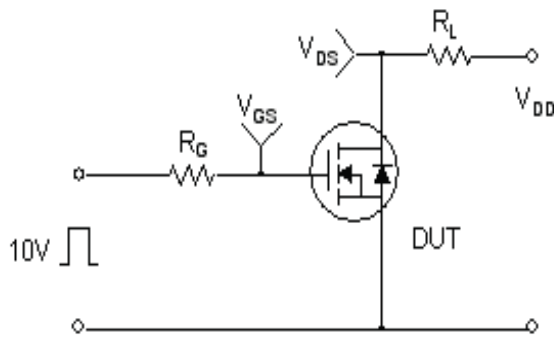
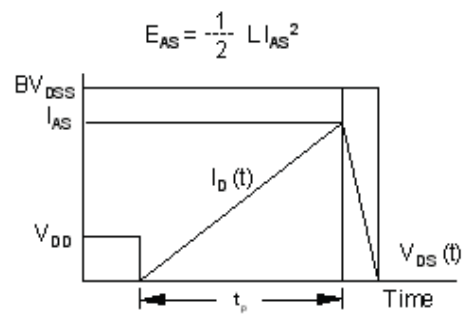
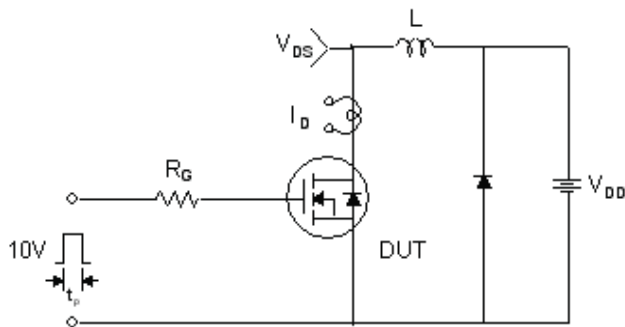


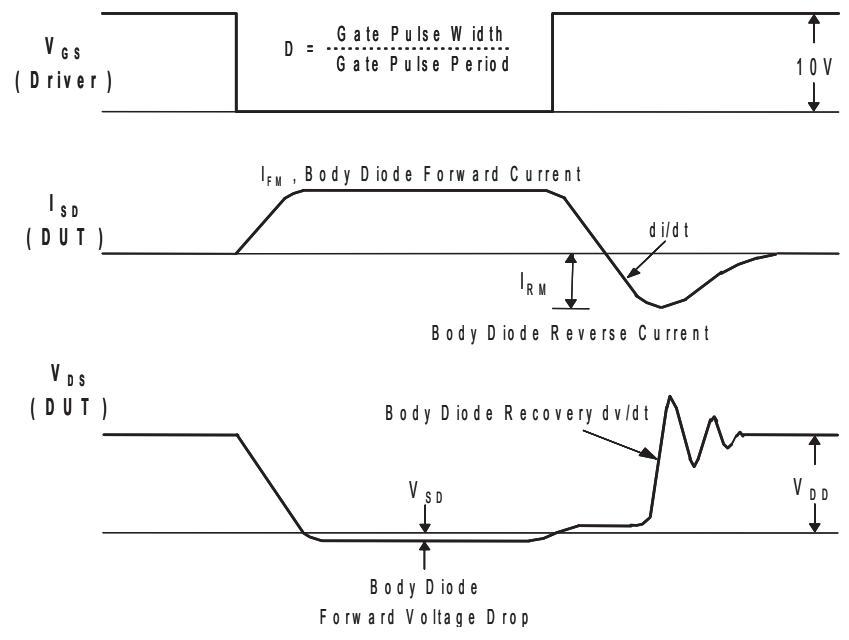
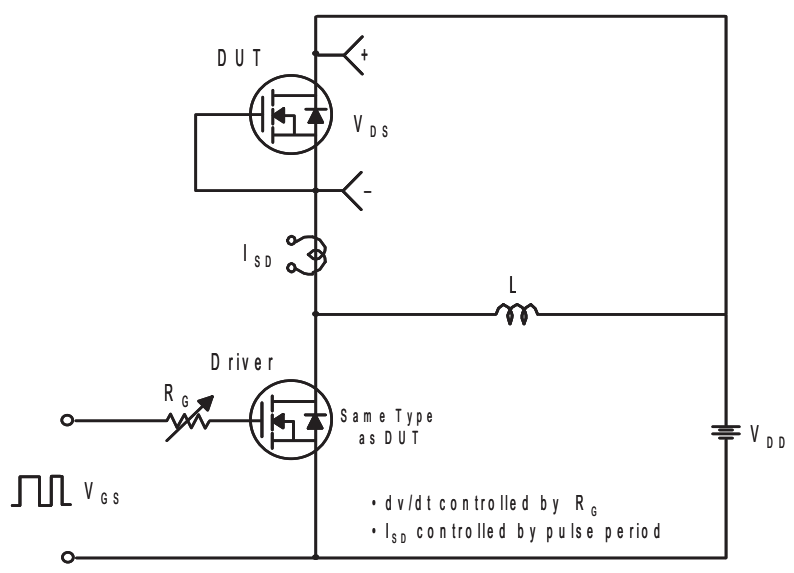
栅极充电试验电路及波形



电阻负载开关试验电路及波形



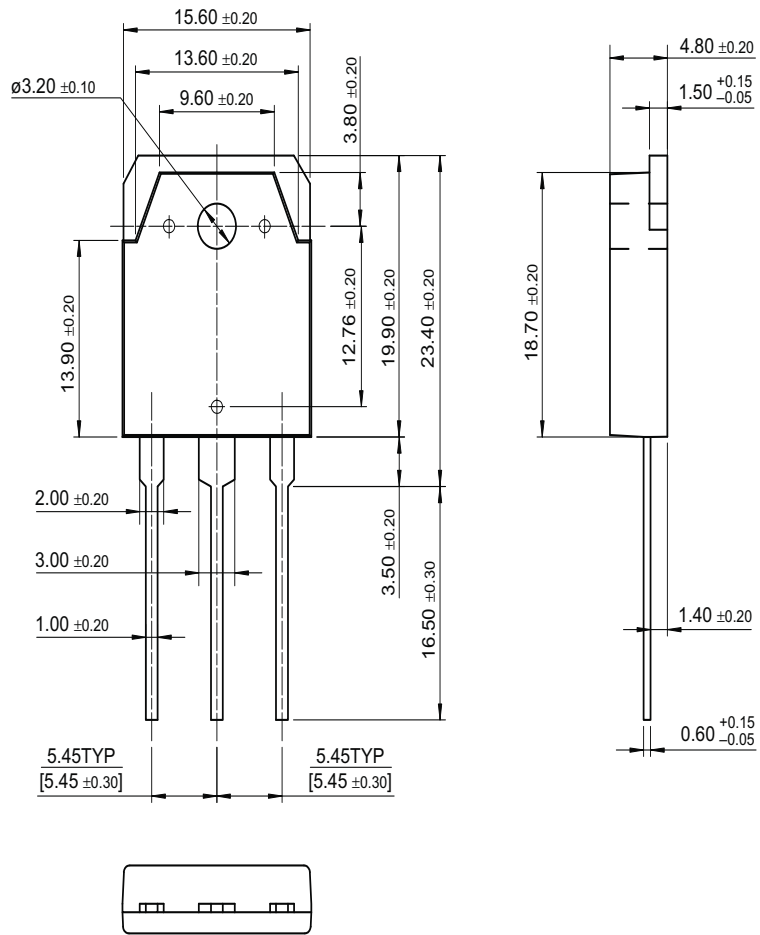
电感负载开关试验电路及波形



内置二极管恢复电压试验电路及波形

外形尺寸

TO-3P



尺寸单位:毫米