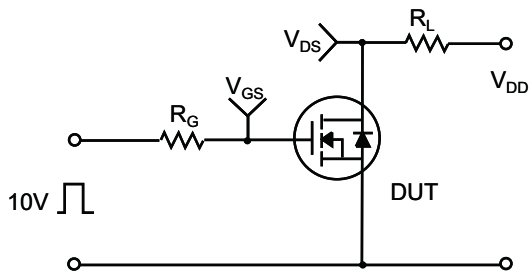
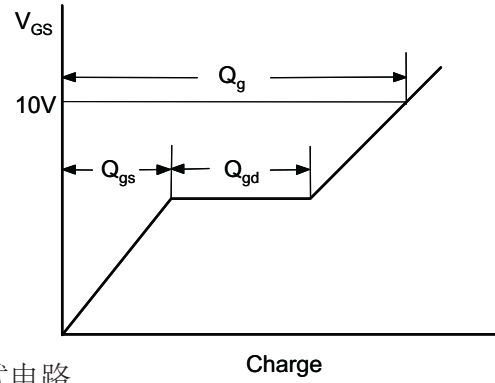
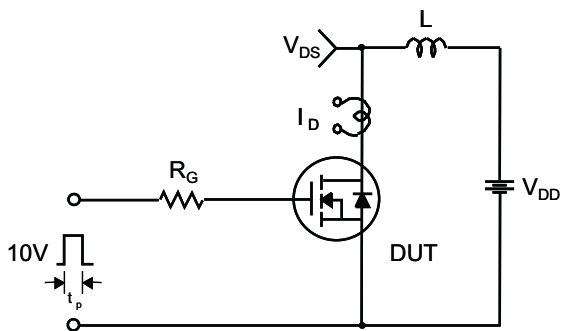
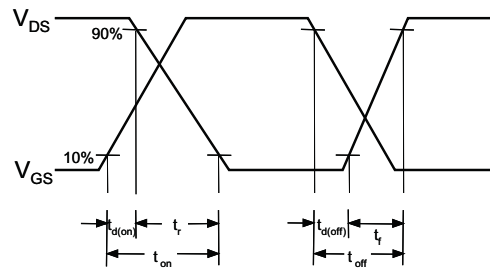


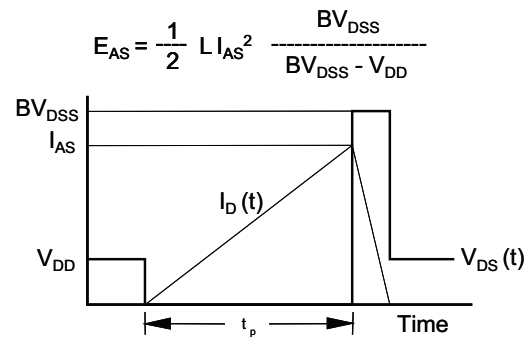
栅极电荷测试电路

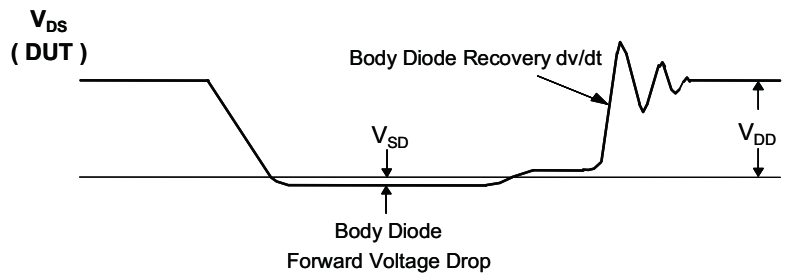
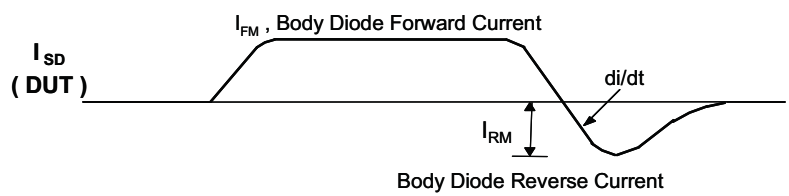
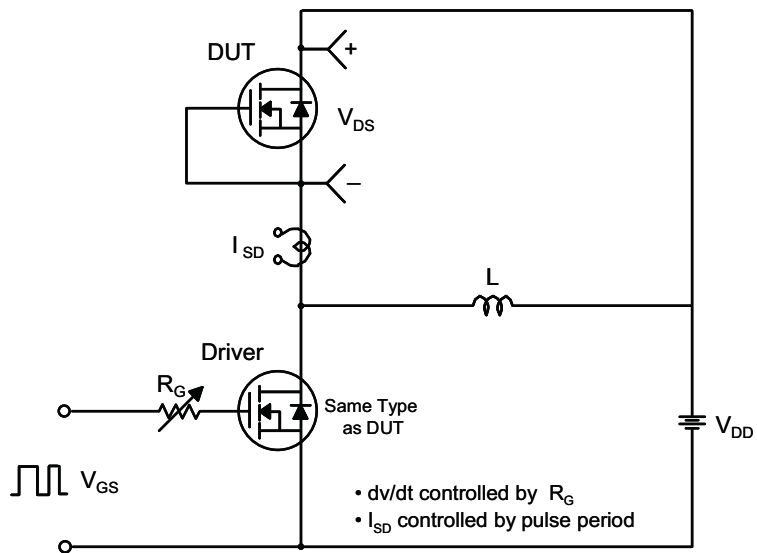


开关测试电路和波形



电感开关测试电路和波形

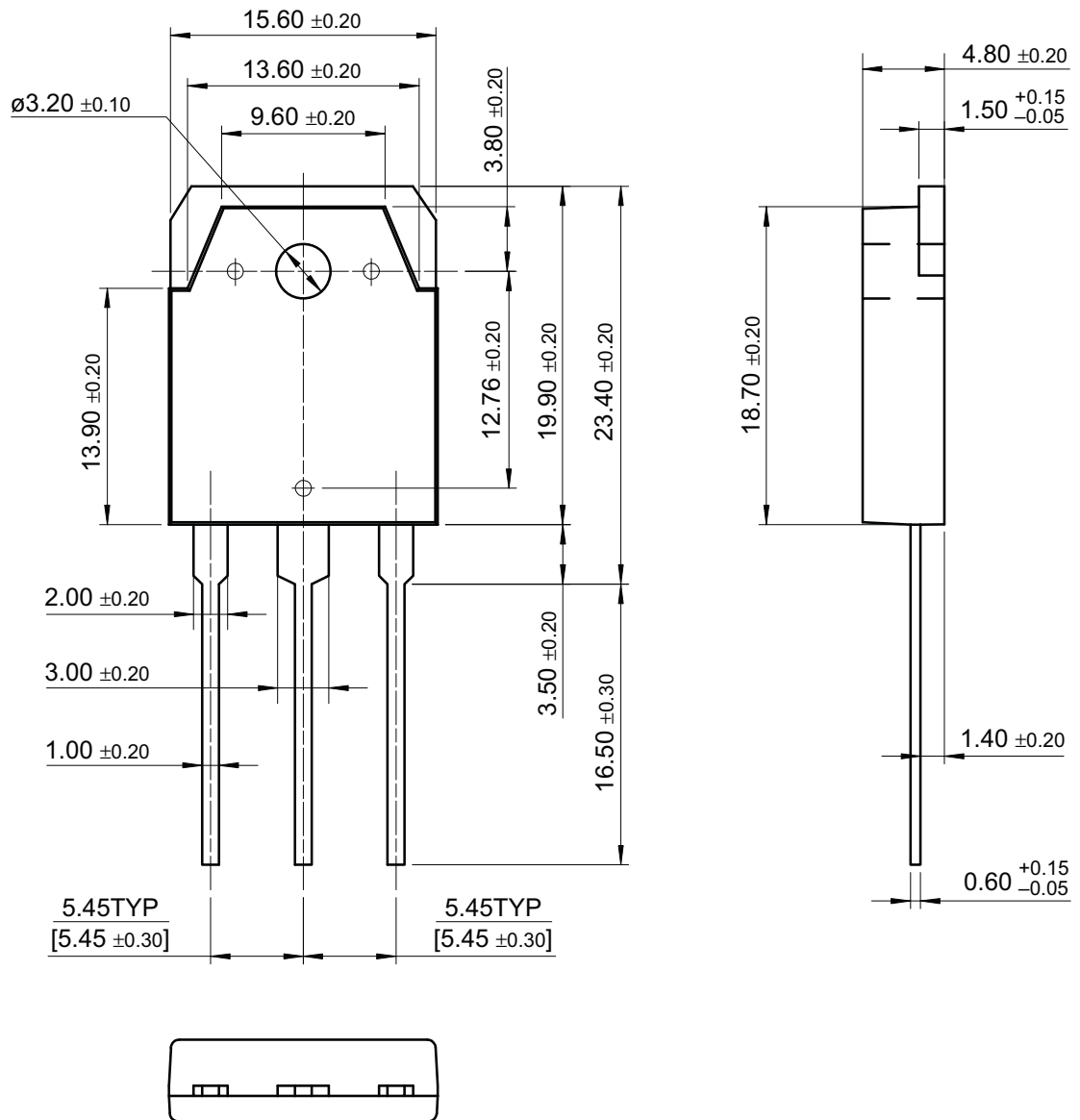




二极管反向恢复  $dv/dt$  测试电路和波形

外形尺寸

TO-3PN



尺寸单位:毫米