



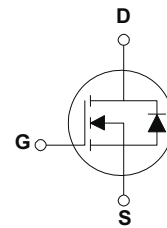
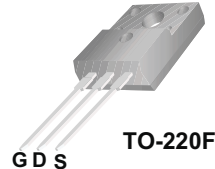
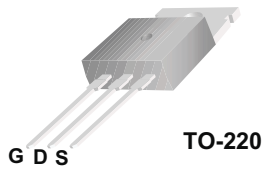
# FHP10N65/FHF10N65

## 产品描述

10N65为N沟道增强型高压功率MOS场效应管。该产品广泛适用于AC-DC开关电源，DC-DC电源转换器，高压H桥PMW马达驱动。

## 产品特点

10A, 650V,  $R_{DS(on)} = 0.83 \Omega @ V_{GS} = 10 V$   
低电荷、低反向传输电容  
开关速度快



## 极限值 (TC=25°C)

参数名称	符号	FHP10N65	FHF10N65	单位
漏极-源极电压	$V_{DSS}$	650		V
漏极电流@Tc=25°C	$I_D$	10		A
栅源电压	$V_{GSS}$	±30		V
耗散功率@Tc=25°C	$P_D$	156	50	W
结温	$T_J$	-55~150		°C
储存温度	$T_{stg}$	-55~150		°C
雪崩	$E_{AS}$	650		mJ

## 动态特性值

参数说明	符号	测试条件	最小值	典型值	最大值	单位
输入电容	$C_{iss}$	$V_{DS}=25V, V_{GS}=0V, f=1.0MHz$	--	1450	1885	pF
输出电容	$C_{oss}$	$V_{DS}=25V, V_{GS}=0V, f=1.0MHz$	--	145	190	pF
反向传输电容	$C_{rss}$	$V_{DS}=25V, V_{GS}=0V, f=1.0MHz$	--	13	17	pF

## 特性参数值 (TC=25°C)

参数说明	符号	测试条件	最小值	典型值	最大值	单位
漏源反向电压	$BV_{DSS}$	$V_{GS}=0V, I_D=250\mu A$	650	--	--	V
漏源截止电流	$I_{DSS}$	$V_{DS}=650V, V_{GS}=0V$	--	--	1	$\mu A$
栅源截止电流	$I_{GSS(F/R)}$	$V_{GS}=\pm 30V, V_{DS}=0V$	--	--	$\pm 100$	nA
通态电阻	$R_{DS(ON)}$	$V_{GS}=10V, I_D=5A$	--	--	0.83	$\Omega$
栅源极开启电压	$V_{GS(th)}$	$V_{DS}=V_{GS}, I_D=250\mu A$	2.0		4.0	V
跨 导	$g_{FS}$	$I_D=5A, V_{DS}=40V$	--	8.5	--	S

## 动态特性

参数说明	符号	测试条件	最小值	典型值	最大值	单位
栅极电荷	Qg	$V_{DS}=520V$ $I_D=10A$ $V_{GS}=10V$	--	29	38	nC
栅源电荷	Qgs		--	6.8	--	nC
栅漏电荷	Qgd		--	10.3	--	nC

## 开关特性

参数说明	符号	测试条件	最小值	典型值	最大值	单位
延迟时间(开启)	Td(on)	$V_{DD}=325V$ $I_D=10A$ $R_G=25\Omega$	--	23	55	ns
上升时间	Tr		--	69	150	ns
延迟时间	Td(off)		--	144	300	ns
下降时间	Tf		--	77	165	ns

## 漏-源二极管特性

参数说明	符号	测试条件	最小值	典型值	最大值	单位
源极电流	Is	--	--	--	10.0	A
源漏二极管正向压降	VSD	$V_{GS}=0V, I_S=10A$	--	--	1.4	V
反向恢复时间	trr	$V_{GS}=0V, I_S=10A$	--	430	--	ns
反向恢复电荷	Qrr	$dI_F/dt=100A/us$	--	4.3	--	$\mu C$

# 特性曲线

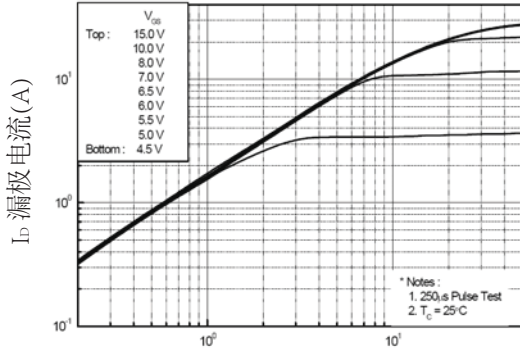


图1. 通态特性

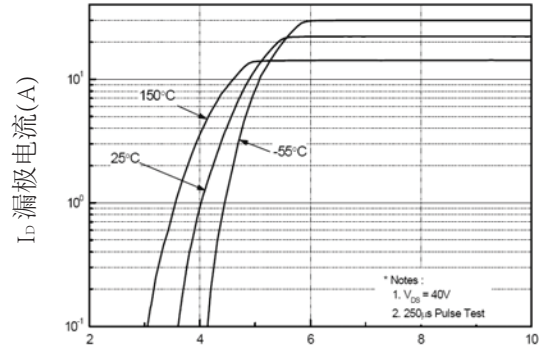


图2. 变化特性

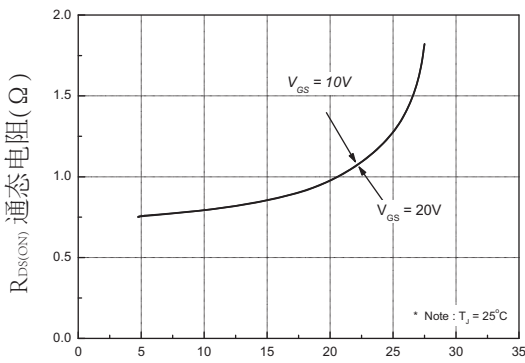


图3. 通态电阻与漏极电流和栅极电压的关系

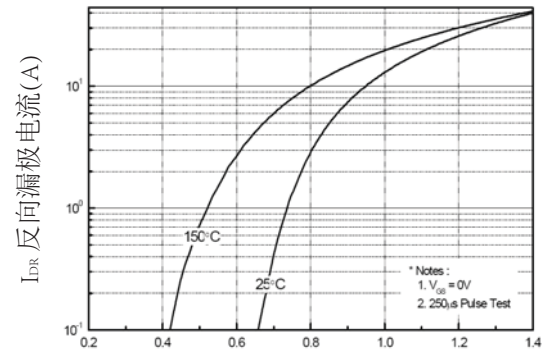


图4. 二极管正向压降与源极电流和温度的关系

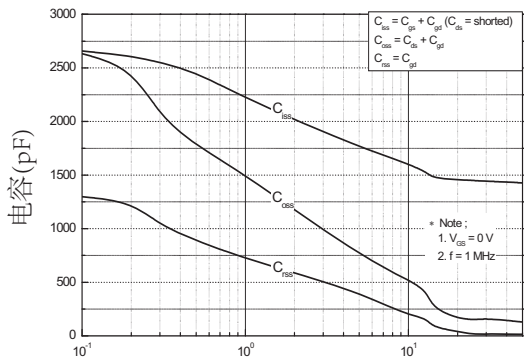


图5. 电容特性

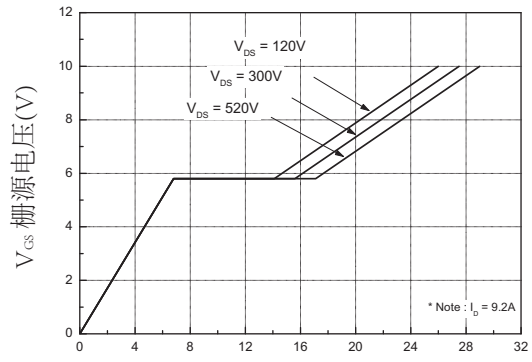


图6. 栅极电荷特性

# 特性曲线

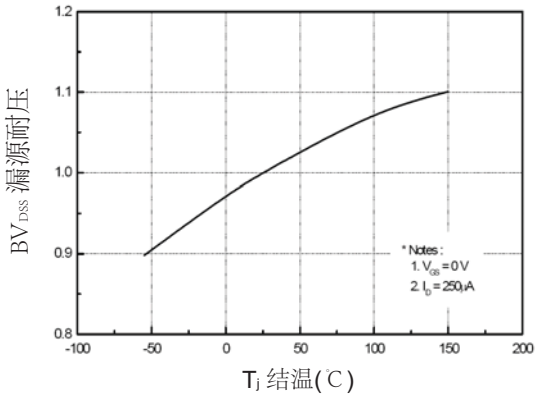


图7. 击穿电压与温度的关系

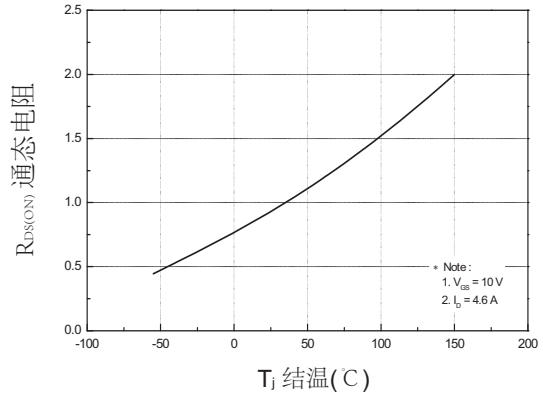


图8. 通态电阻与温度的关系

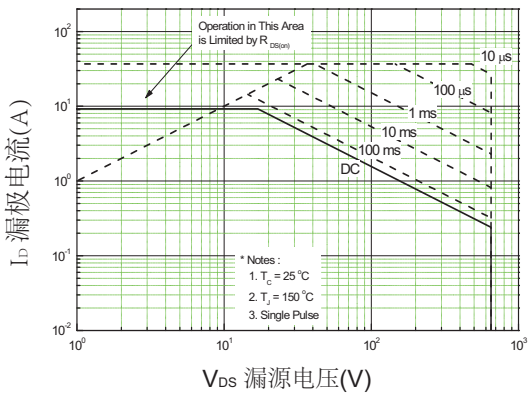


图9-1. 最大安全使用范围(TO-220)

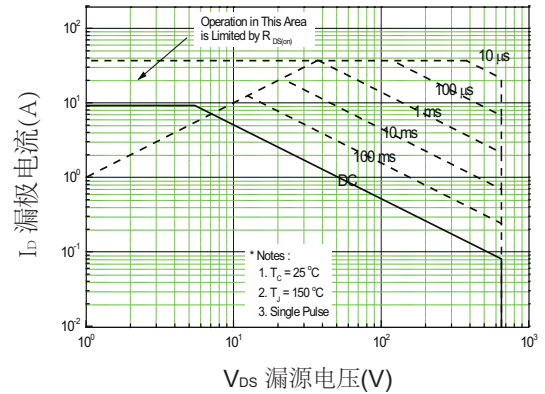


图9-2. 最大安全使用范围(TO-220F)

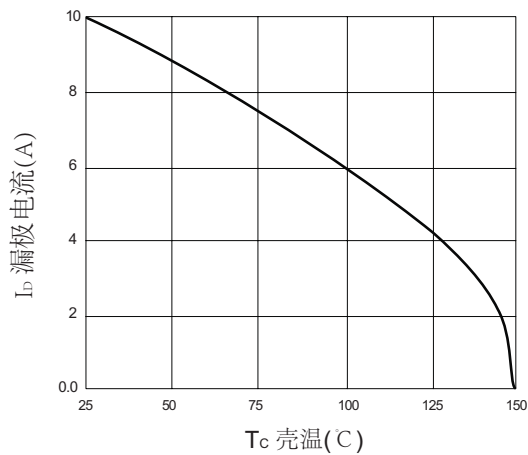


图10. 最大漏极电流与壳温的关系

# 特性曲线

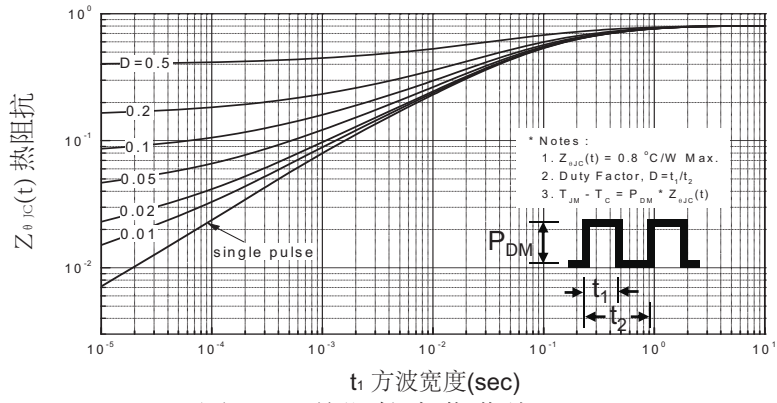


图11-1. 热阻抗变化曲线(TO-220)

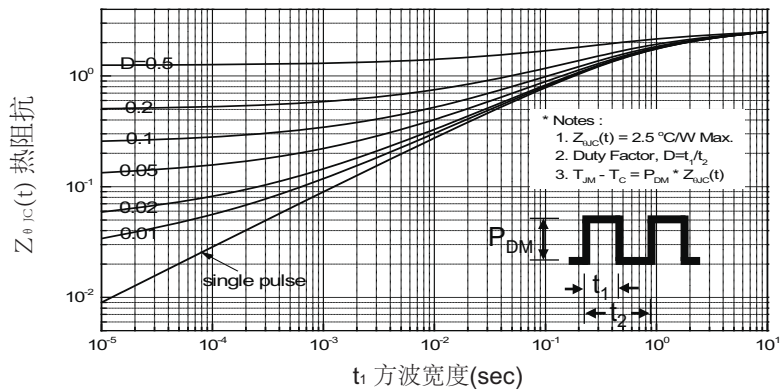
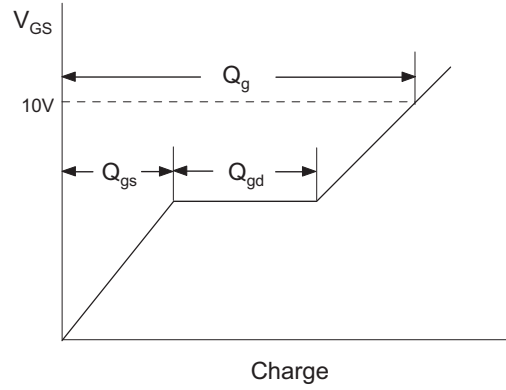
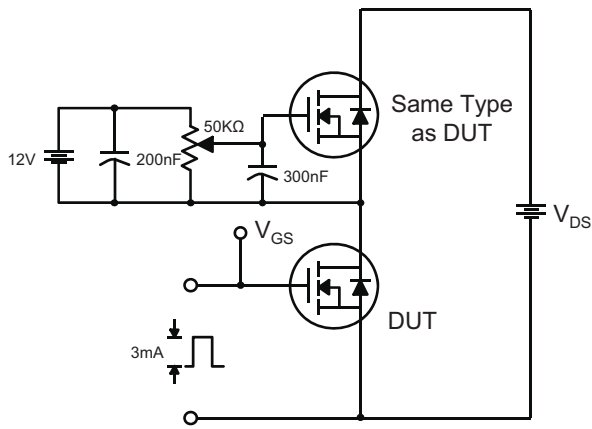
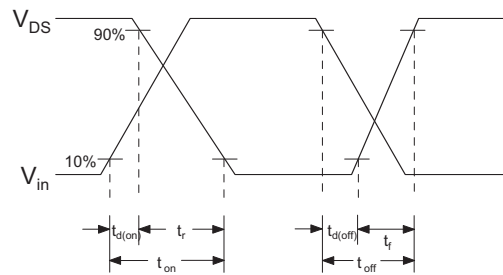
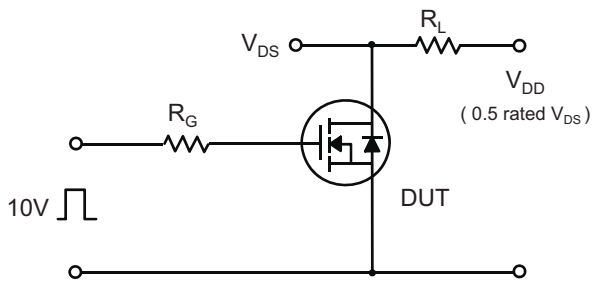


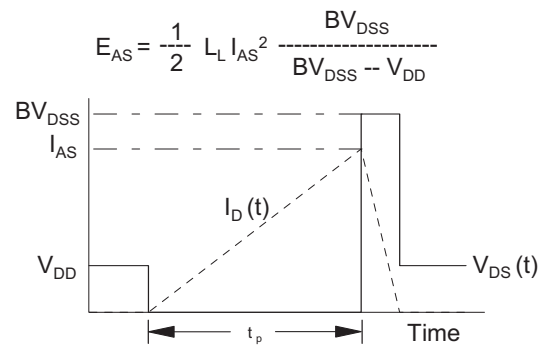
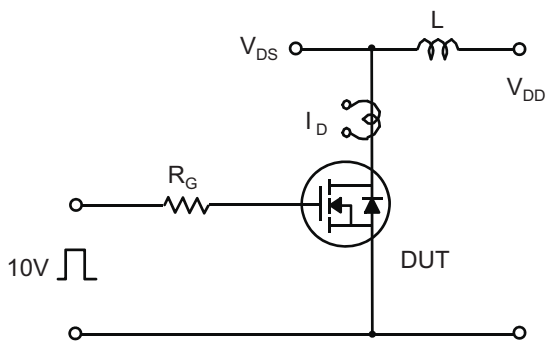
图11-2. 热阻抗变化曲线(TO-220F)



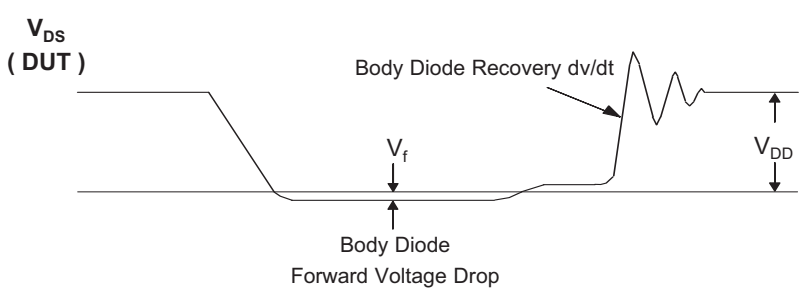
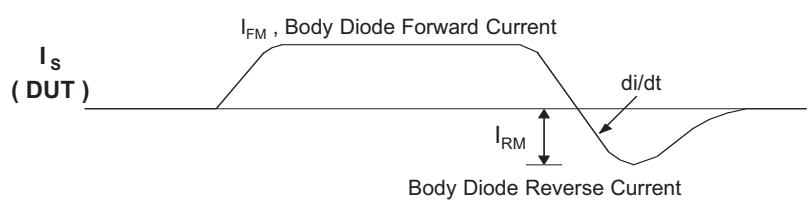
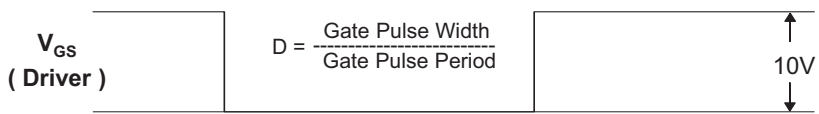
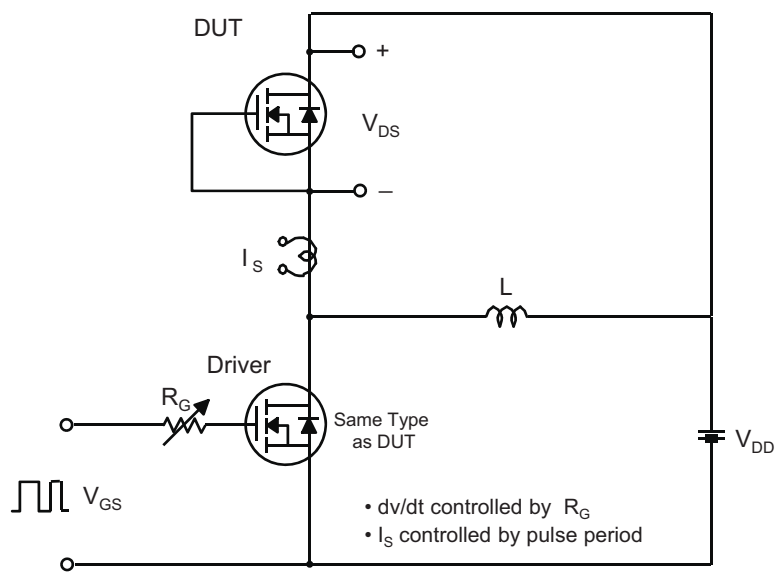
栅极电荷测试电路和波形



开关测试电路和波形



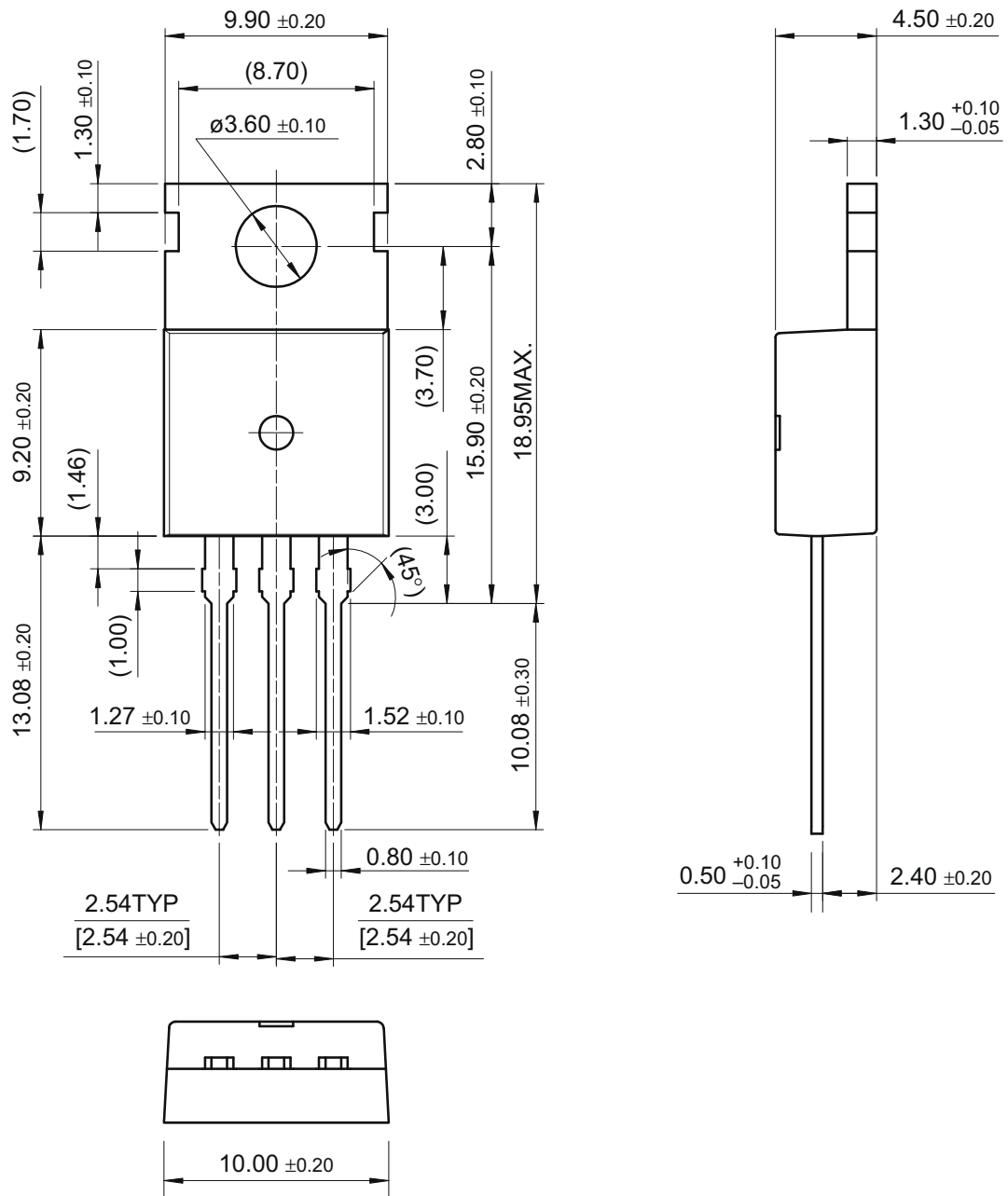
电感开关测试电路和波形



二极管反向恢复dv/dt测试电路和波形

外形尺寸

TO-220

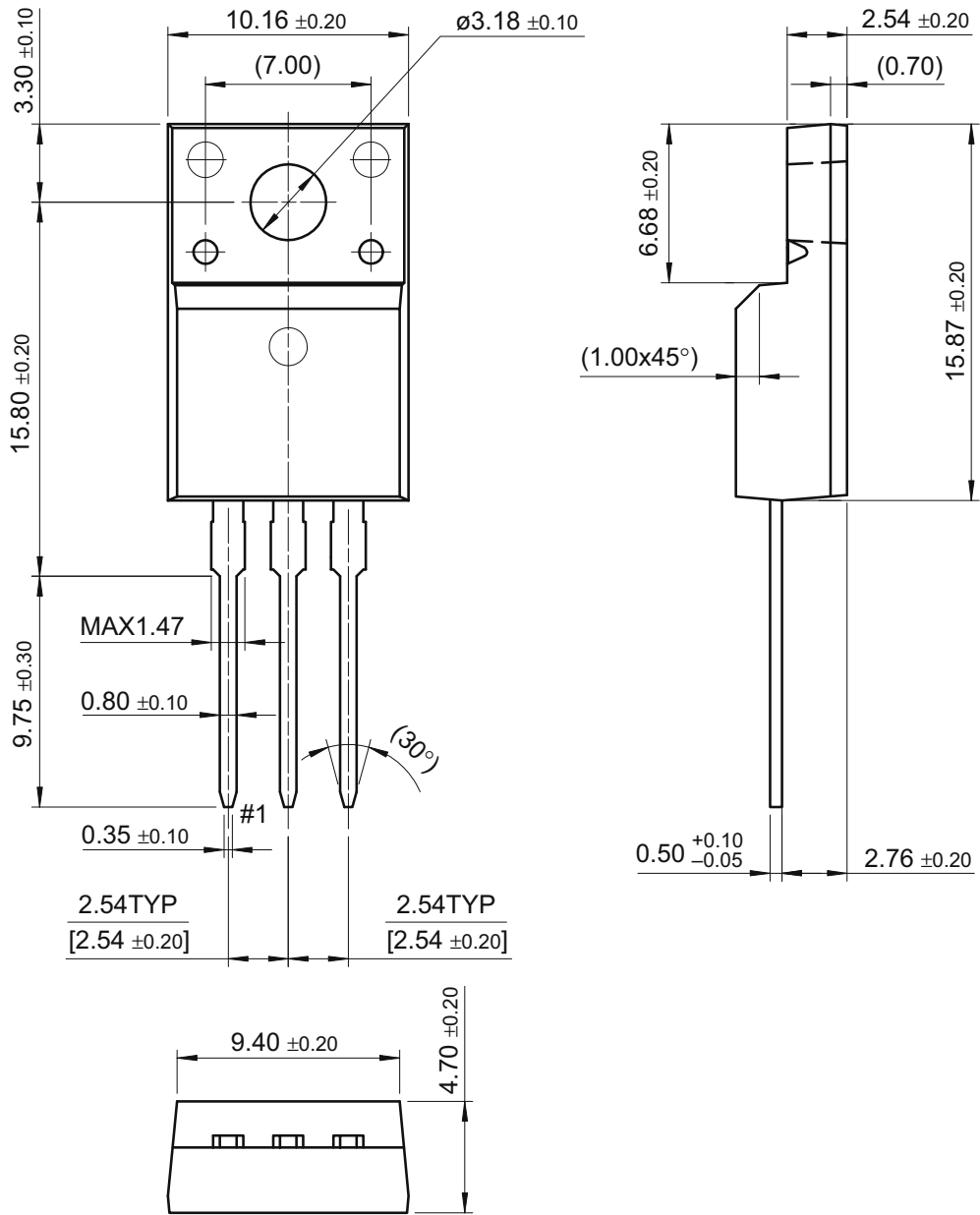


尺寸单位:毫米



外形尺寸

TO-220F



尺寸单位:毫米