



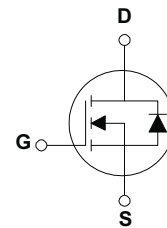
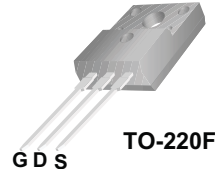
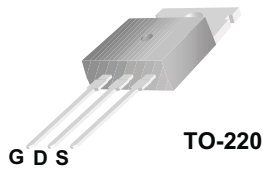
FHP13N50/FHF13N50

产品描述

13N50为N沟道增强型高压功率MOS场效应管。该产品十分理想适用于高频率开关电源、校正功率因数和基于半桥的电子镇流器。

产品特点

13A, 500V, $R_{DS(on)} = 0.48 \Omega @ V_{GS} = 10V$
 低电荷、低反向传输电容
 开关速度快



极限值 (TC=25°C)

参数名称	符号	FHP13N50	FHF13N50	单位
漏极-源极电压	V_{DS}	500		V
漏极电流@Tc=25°C	I_D	13		A
栅源电压	V_{GS}	±30		V
耗散功率@Tc=25°C	P_D	195	48	W
结温	T_J	150		°C
储存温度	T_{stg}	-55~150		°C
雪崩	E_{AS}	860		mJ

动态特性值

参数说明	符号	测试条件	最小值	典型值	最大值	单位
输入电容	C_{iss}	$V_{DS}=25V, V_{GS}=0V, f=1.0MHz$	--	1550	2050	pF
输出电容	C_{oss}	$V_{DS}=25V, V_{GS}=0V, f=1.0MHz$	--	180	235	pF
反向传输电容	C_{rss}	$V_{DS}=25V, V_{GS}=0V, f=1.0MHz$	--	20	25	pF

特性参数值 (TC=25° C)

参数说明	符号	测试条件	最小值	典型值	最大值	单位
漏源反向电压	B_{VDSS}	$V_{GS}=0V, I_D=250\mu A$	500	--	--	V
漏源截止电流	I_{DSS}	$V_{DS}=500V, V_{GS}=0V$	--	--	1	μA
栅源截止电流	$I_{GSS(F/R)}$	$V_{GS}=\pm 30V, V_{DS}=0V$	--	--	± 100	nA
通态电阻	$R_{DS(ON)}$	$V_{GS}=10V, I_D=6A$	--	0.39	0.48	Ω
栅源极开启电压	$V_{GS(th)}$	$V_{DS}=V_{GS}, I_D=250\mu A$	2.0	--	4.0	V
跨 导	g_{FS}	$I_D=6.5A, V_{DS}=50V$	--	15	--	S

动态特性

参数说明	符号	测试条件	最小值	典型值	最大值	单位
栅极电荷	Q_g	$V_{DD}=400V$	--	43	56	nC
栅源电荷	Q_{gs}	$I_D=13A$	--	7.5	--	nC
栅漏电荷	Q_{gd}	$V_G=10V$	--	18.5	--	nC

开关特性

参数说明	符号	测试条件	最小值	典型值	最大值	单位
延迟时间(开启)	$T_d(on)$	$V_{DD}=250V$	--	25	60	ns
上升时间	T_r	$I_D=13A$	--	100	210	ns
延迟时间	$T_d(off)$	$R_G=25\Omega$	--	130	270	ns
下降时间	T_f		--	100	210	ns

漏-源二极管特性

参数说明	符号	测试条件	最小值	典型值	最大值	单位
源极电流	I_s	--	--	--	13	A
源漏二极管正向压降	V_{SD}	$V_{GS}=0V, I_s=13A$	--	--	1.4	V
反向恢复时间	t_{rr}	$V_{GS}=0V, I_s=13A$	--	410	--	ns
反向恢复电荷	Q_{rr}	$dI_F/dt=100A/\mu s$	--	4.5	--	μC

典型特性曲线

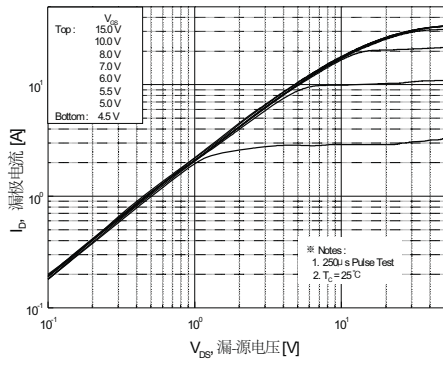


图1. 通态特性曲线

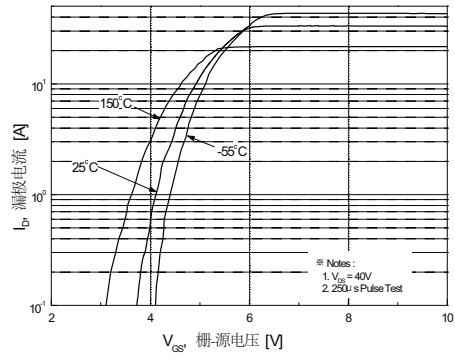


图2. 变化特性曲线

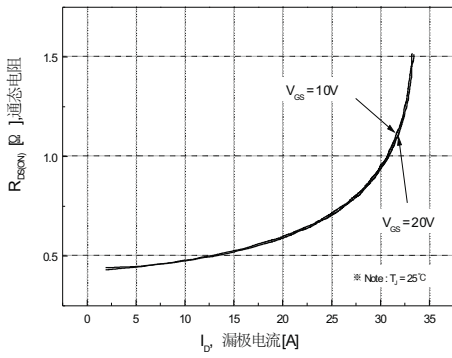


图3. 通态电阻与漏极电流、栅极电压的特性曲线

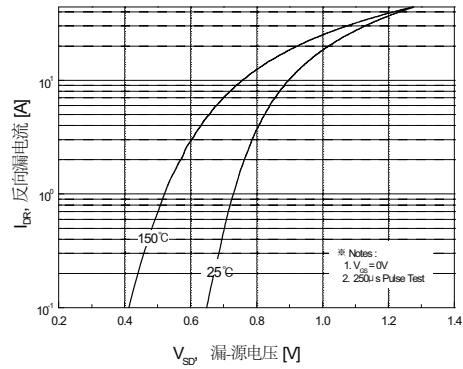


图4. 二极管正向电压降和源电流、温度的关系

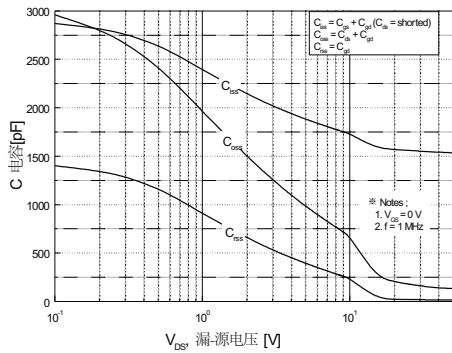


图5. 电容特性曲线

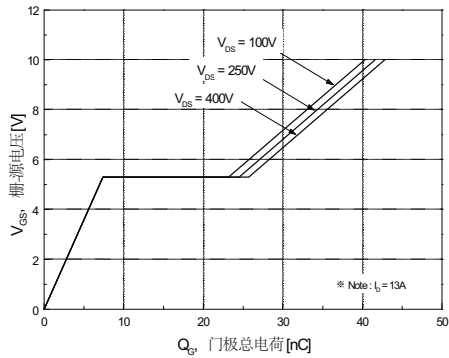


图6. 栅极电荷特性曲线

典型特性曲线

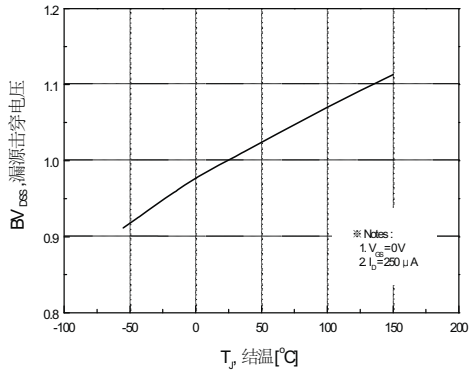


图7. 击穿电压和温度的关系

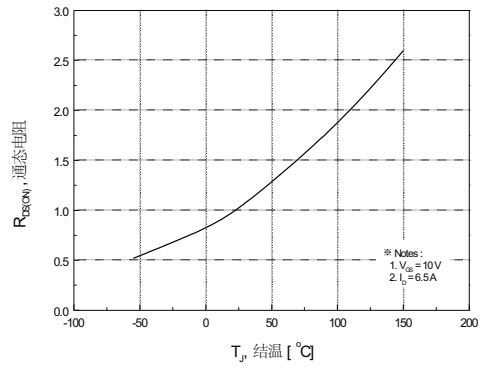


图8. 通态电阻与温度的关系

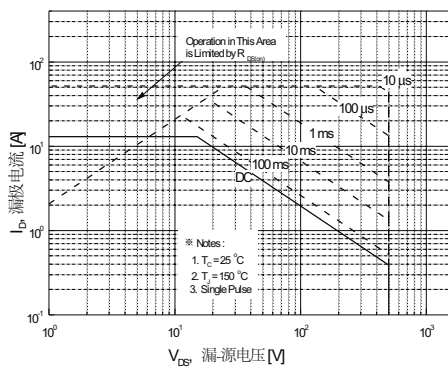


图9. 最大的安全使用范围

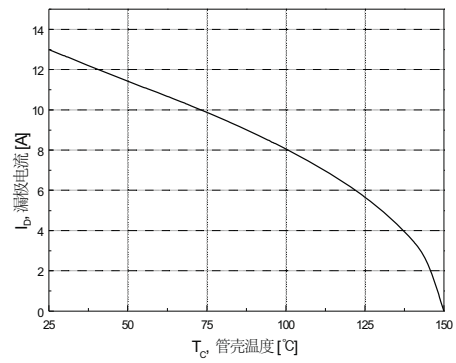


图10. 最大漏极电流和管壳温度的关系

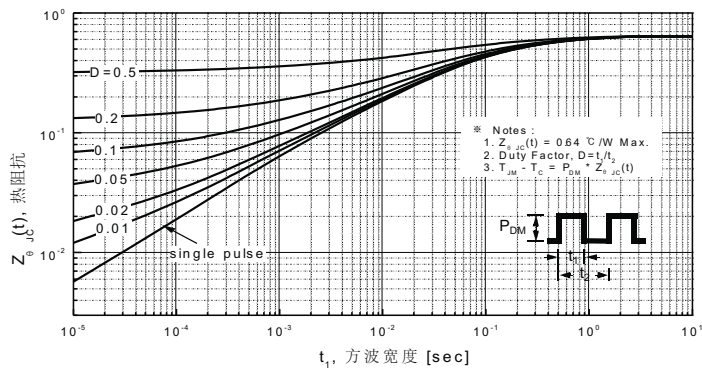
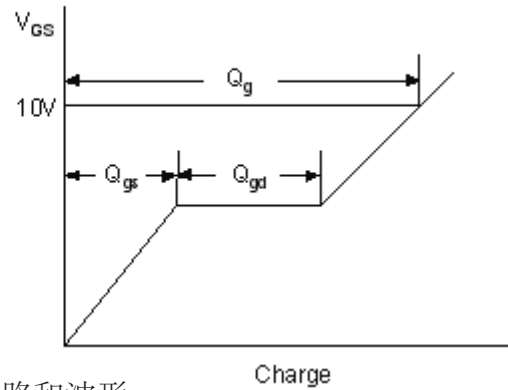
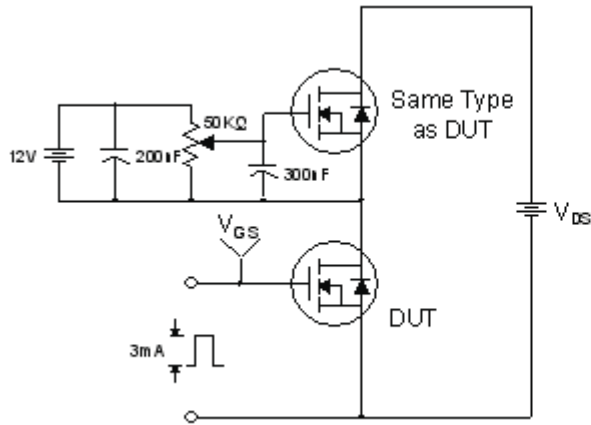
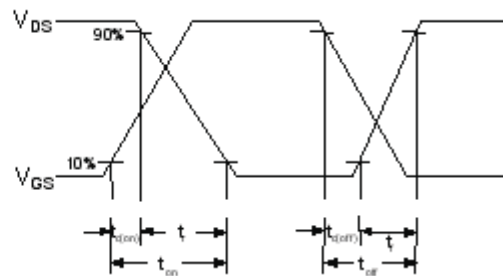
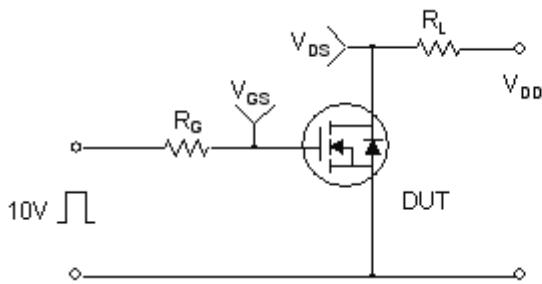


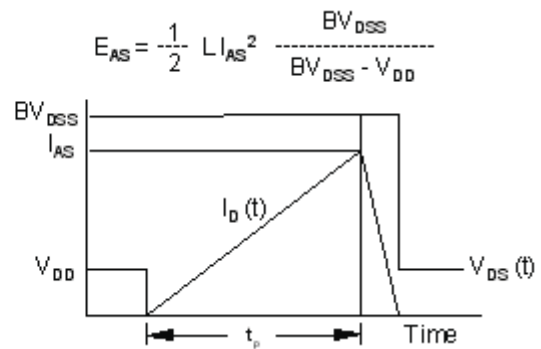
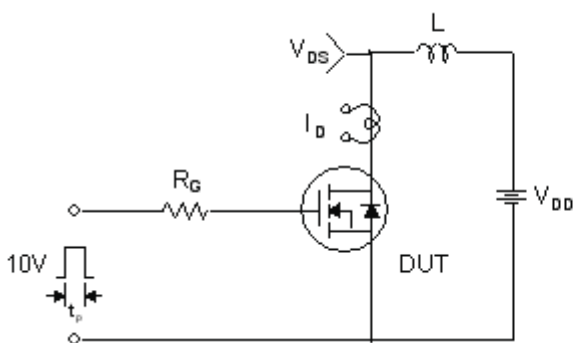
图11. 热阻抗变化曲线



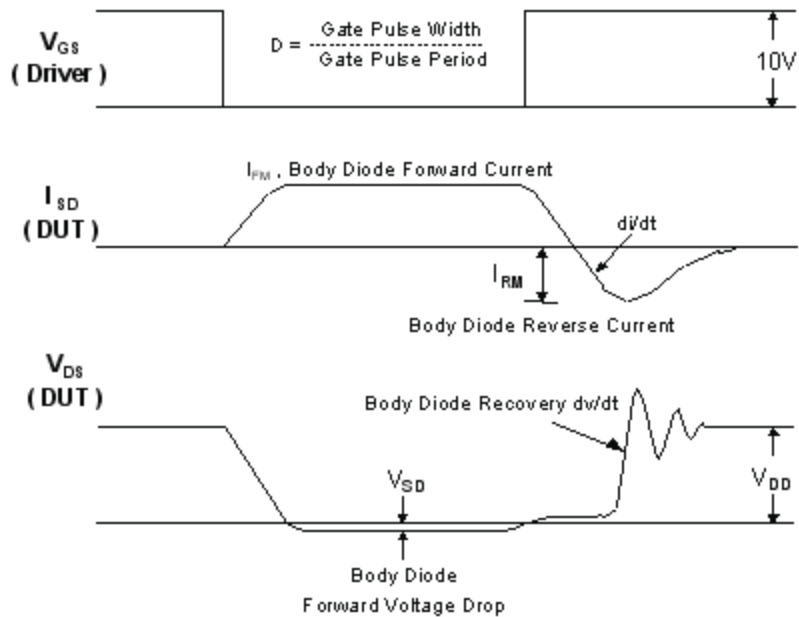
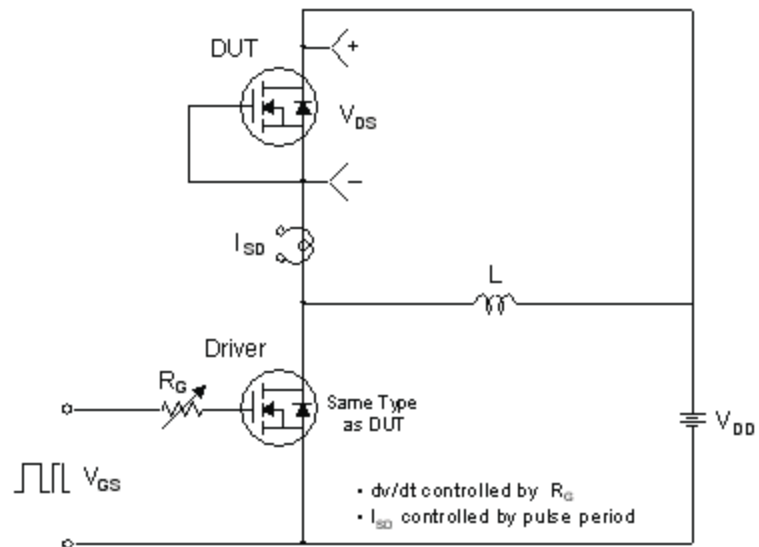
栅极电荷测试电路和波形



开关测试电路和波形



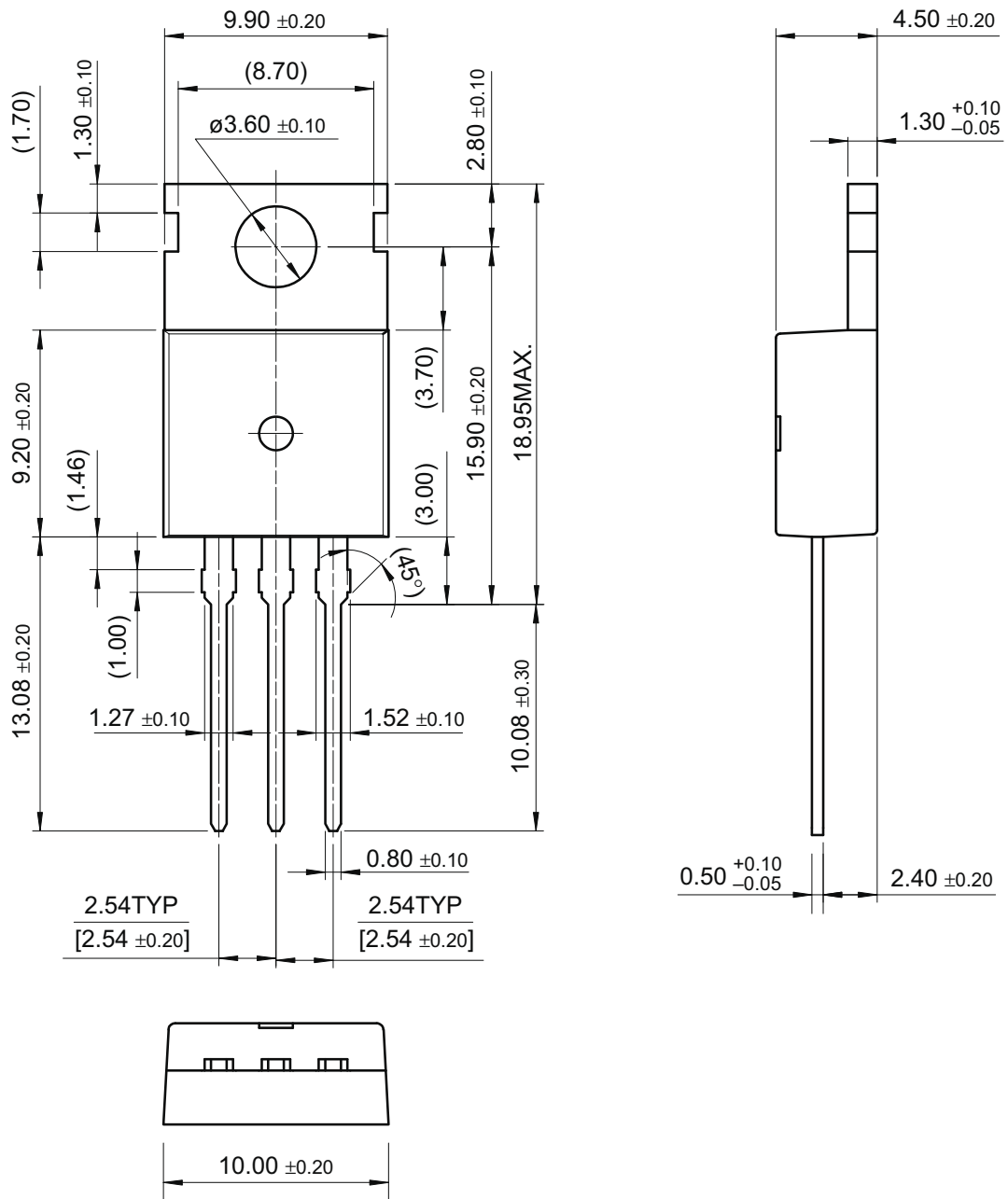
无限制电感,开关测试电路和波形



二极管反向恢复 dv/dt 测试电路和波形

外形尺寸

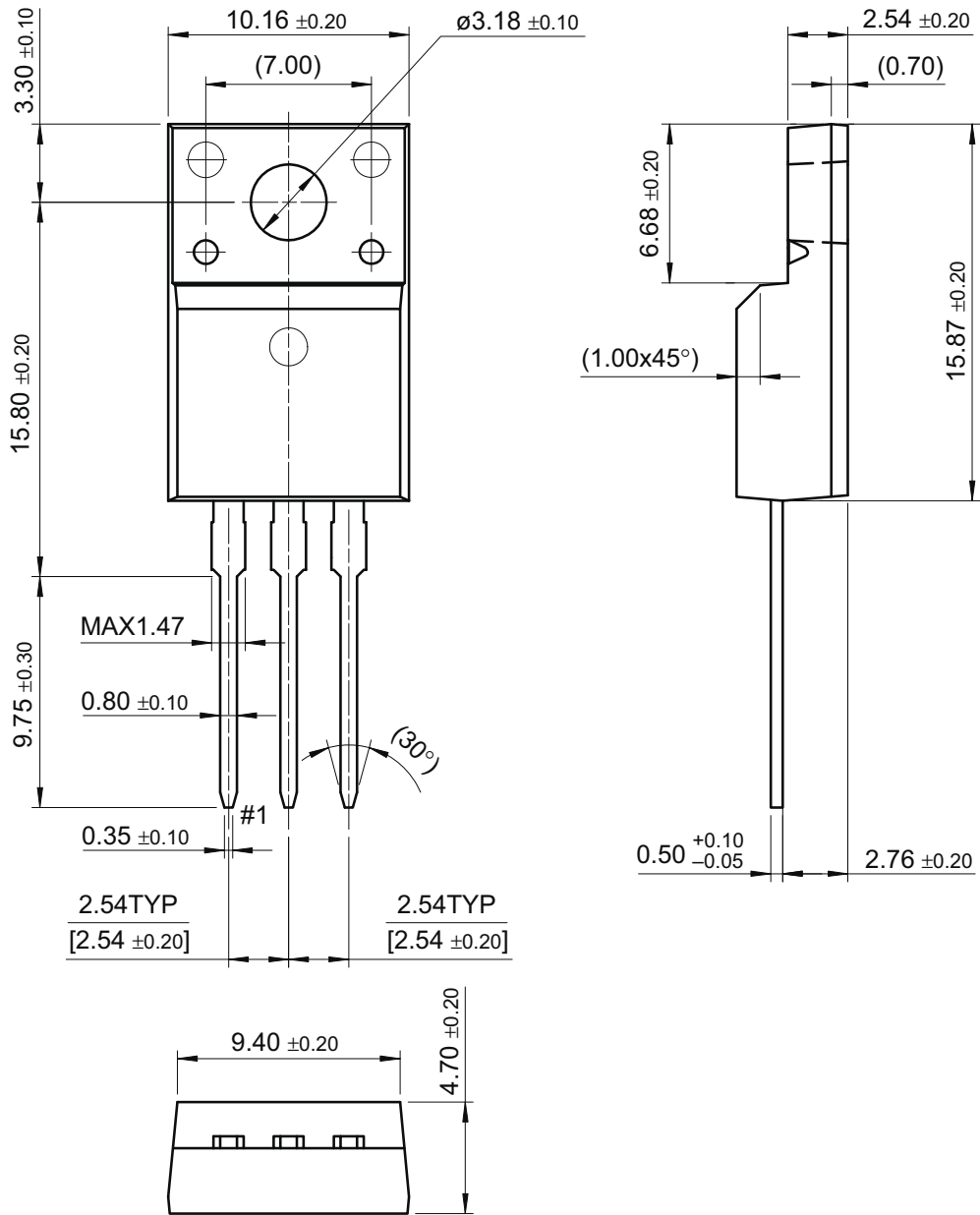
TO-220



尺寸单位:毫米

外形尺寸

TO-220F



尺寸单位:毫米