

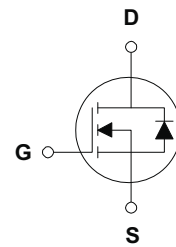
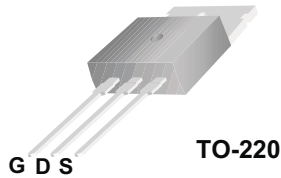


产品描述

18N50为N沟道增强型高压功率MOS场效应管。该产品广泛适用于AC-DC开关电源，DC-DC电源转换器，高压H桥PMW马达驱动。

产品特点

18A, 500V, $R_{DS(on)} = 0.26 \Omega @ V_{GS} = 10 V$
 低电荷、低反向传输电容
 开关速度快



极限值 (TC=25°C)

参数名称	符号	FHP18N50	单位
漏极-源极电压	V_{DSS}	500	V
漏极电流@Tc=25°C	I_D	18	A
栅源电压	V_{GSS}	±30	V
耗散功率@Tc=25°C	P_D	250	W
结温	T_J	-55~150	°C
储存温度	T_{stg}	-55~150	°C
雪崩	E_{AS}	1110	mJ

动态特性值

参数说明	符号	测试条件	最小值	典型值	最大值	单位
输入电容	C_{iss}	$V_{DS}=25V, V_{GS}=0V, f=1.0MHz$	--	2550	3390	pF
输出电容	C_{oss}	$V_{DS}=25V, V_{GS}=0V, f=1.0MHz$	--	350	465	pF
反向传输电容	C_{rss}	$V_{DS}=25V, V_{GS}=0V, f=1.0MHz$	--	27	40	pF

特性参数值 (TC=25°C)

参数说明	符号	测试条件	最小值	典型值	最大值	单位
漏源击穿电压	BV_{DSS}	$V_{GS}=0V, I_D=250$	500	--	--	V
漏源截止电流	I_{DSS}	$V_{DS}=500V, V_{GS}=0V$	--	--	10	μA
栅源截止电流	$I_{GSS(F/R)}$	$V_{GS}=\pm 30V, V_{DS}=0V$	--	--	± 100	nA
通态电阻	$R_{DS(ON)}$	$V_{GS}=10V, I_D=10A$	--	--	0.26	Ω
栅源极开启电压	$V_{GS(th)}$	$V_{DS}=V_{gs}, I_D=250\mu A$	3.0		5.0	V
跨 导	g_{FS}	$I_D=10A, V_{DS}=20V$	--	25	--	S

动态特性

参数说明	符号	测试条件	最小值	典型值	最大值	单位
栅极电荷	Qg	$V_{DS}=400V$ $I_D=20A$ $V_{GS}=10V$	--	50	65	nC
栅源电荷	Qgs		--	14	--	nC
栅漏电荷	Qgd		--	20	--	nC

开关特性

参数说明	符号	测试条件	最小值	典型值	最大值	单位
延迟时间(开启)	Td(on)	$V_{DD}=250V$ $I_D=20A$ $R_G=25\Omega$	--	45	100	ns
上升时间	Tr		--	120	250	ns
延迟时间	Td(off)		--	100	210	ns
下降时间	tf		--	60	130	ns

特性曲线

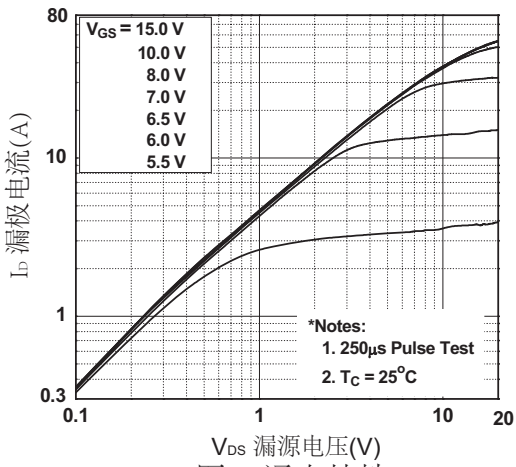


图1. 通态特性

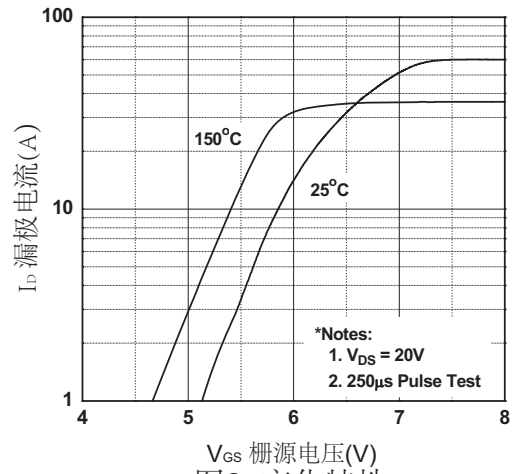


图2. 变化特性

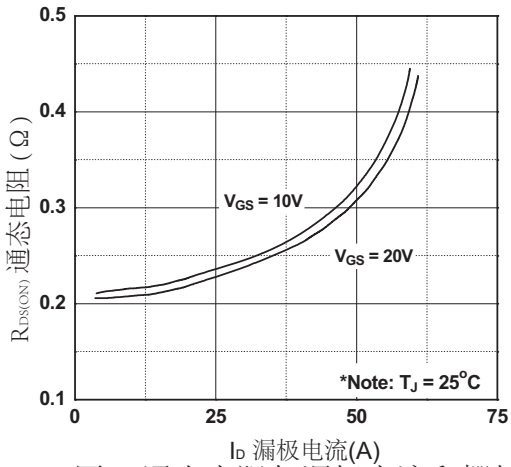


图3. 通态电阻与漏极电流和栅极电压的关系

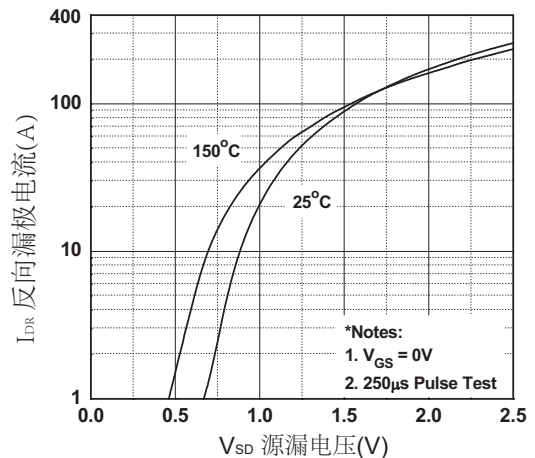


图4. 二极管正向压降与源极电流和温度的关系

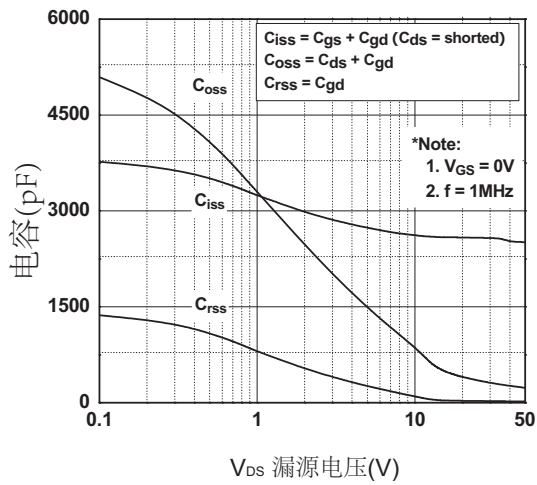


图5. 电容特性

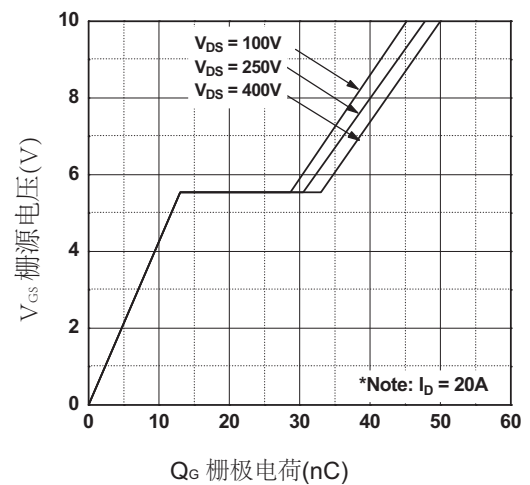
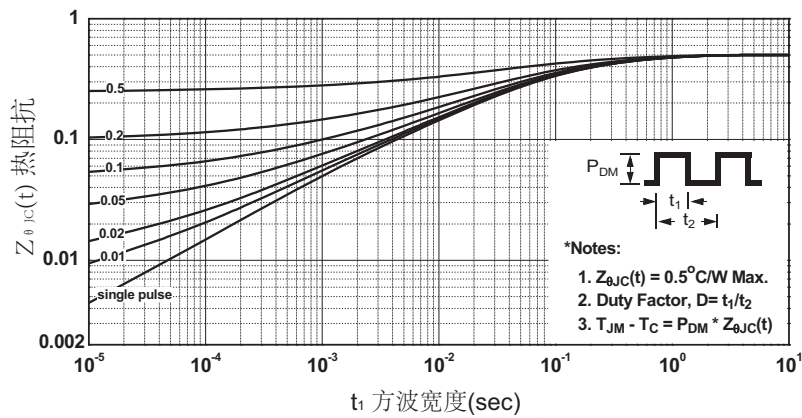
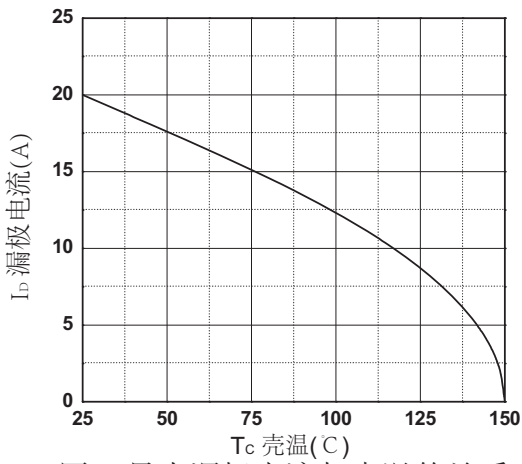
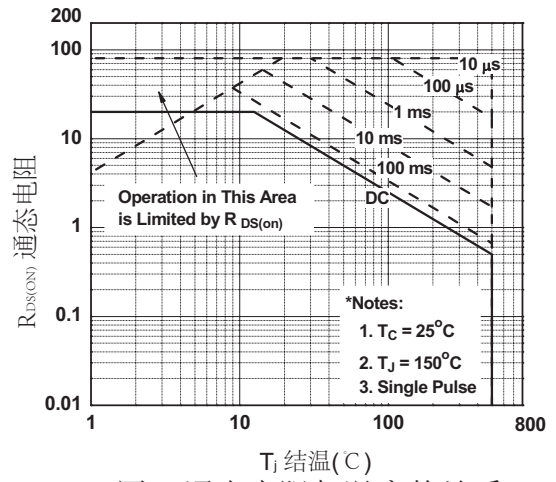
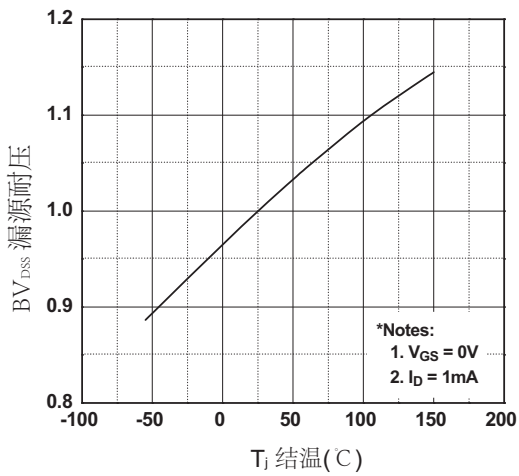
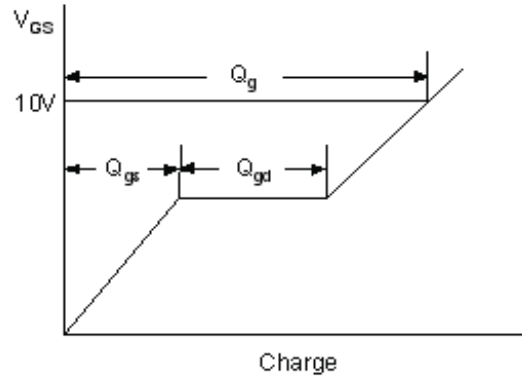
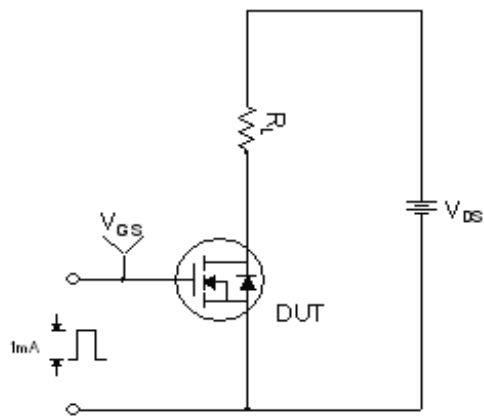


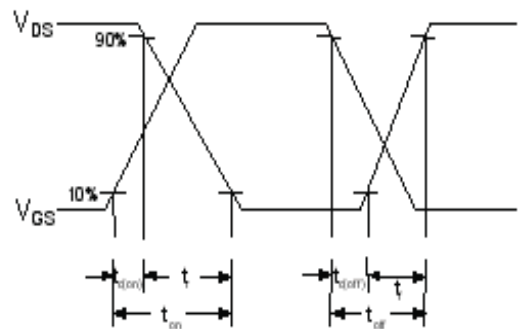
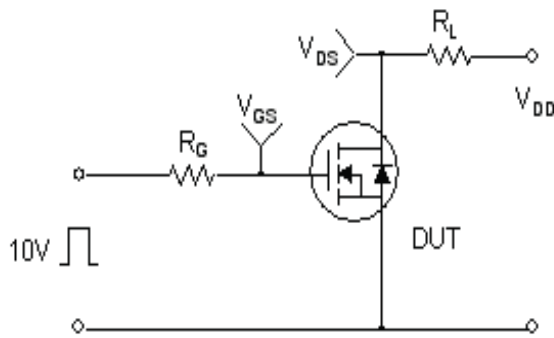
图6. 栅极电荷特性

特性曲线

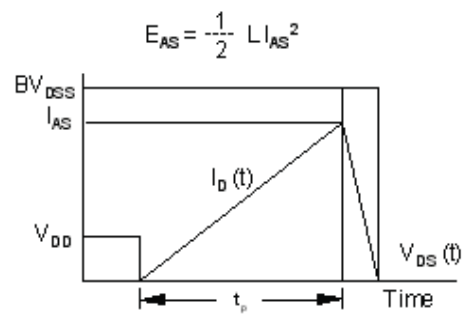
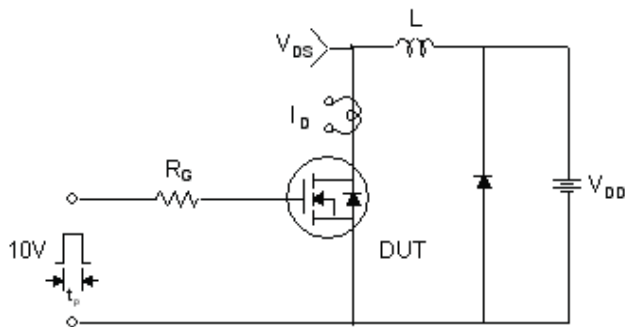




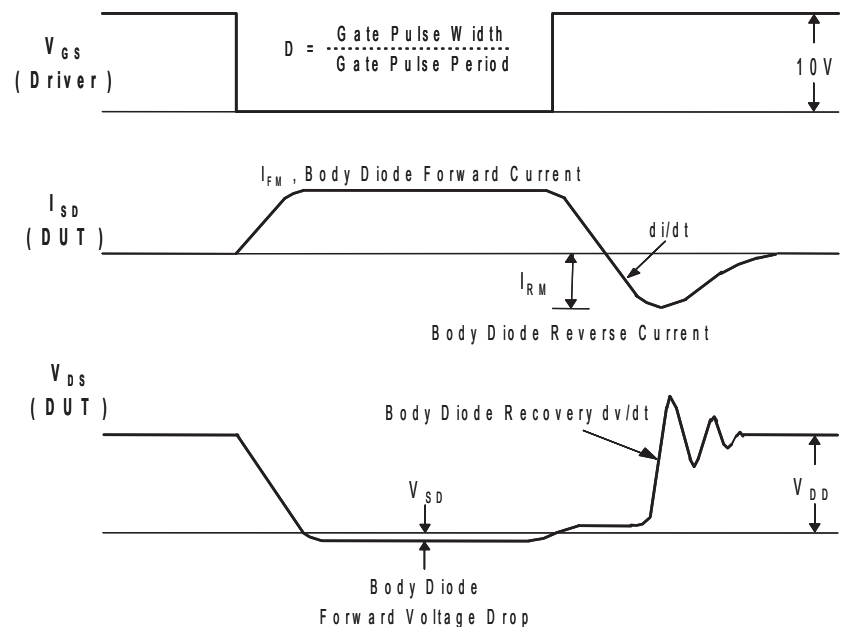
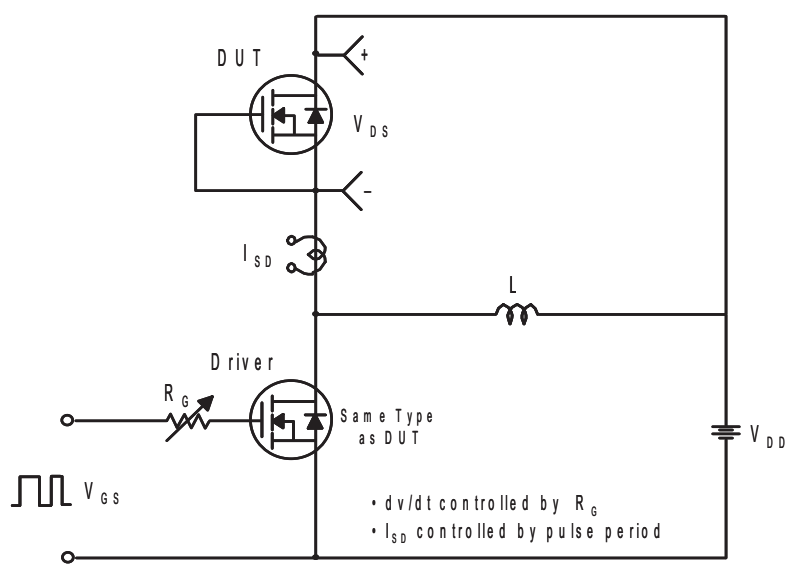
栅极充电试验电路及波形



电阻负载开关试验电路及波形



电感负载开关试验电路及波形



内置二极管恢复电压试验电路及波形

TO-220

