







# 特性曲线

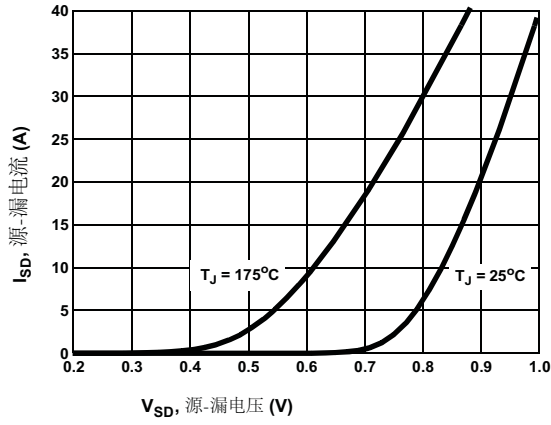


图7.漏-源正向导通压降特性曲线

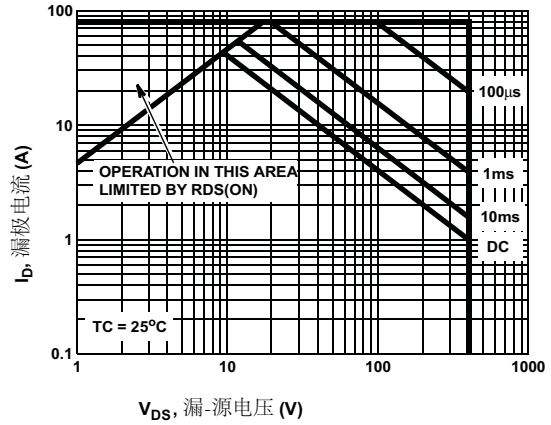


图8.最大安全工作区域特性曲线

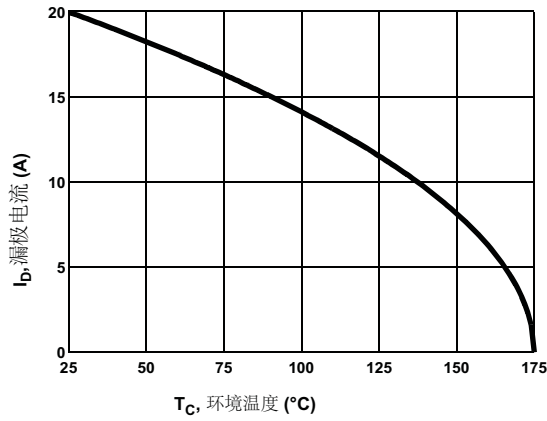


图9.漏极电流与环境温度关系曲线

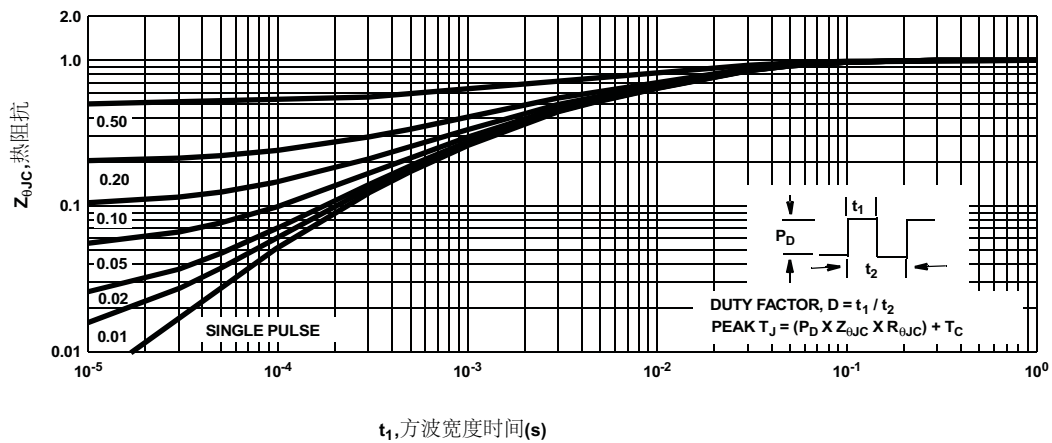


图10.热阻抗变化曲线

### 测试电路及波形

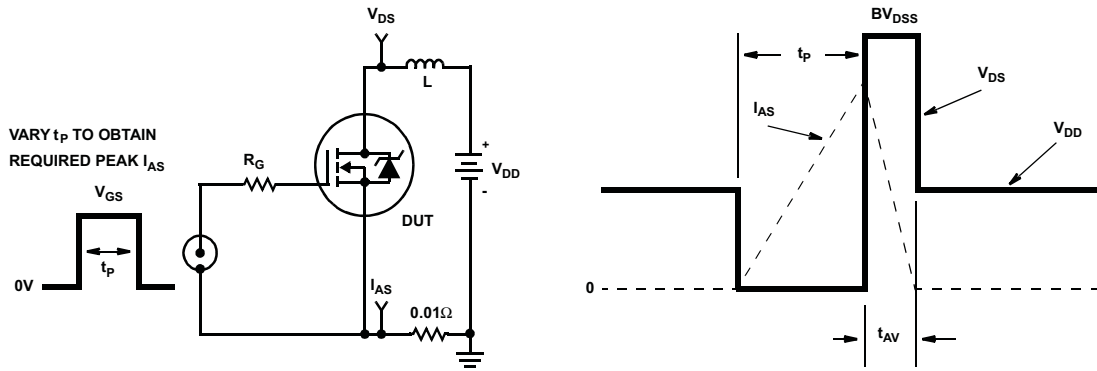


图11.无限制电感开关测试电路及波形

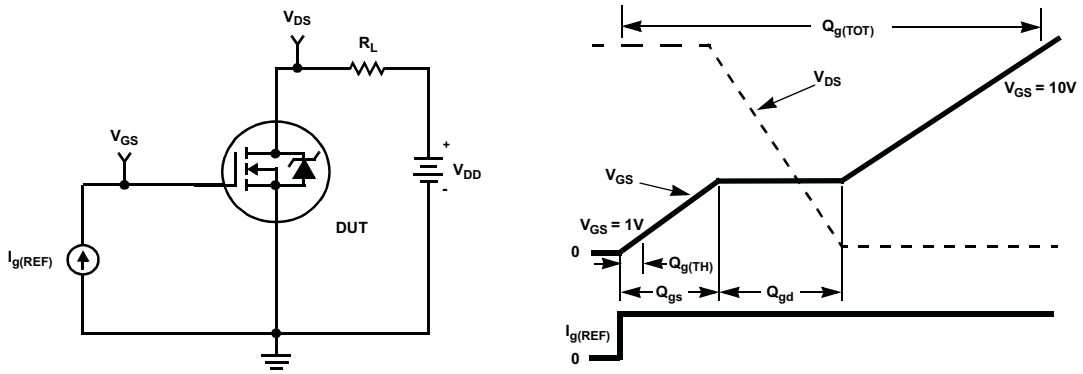


图12.栅极电荷测试电路及波形

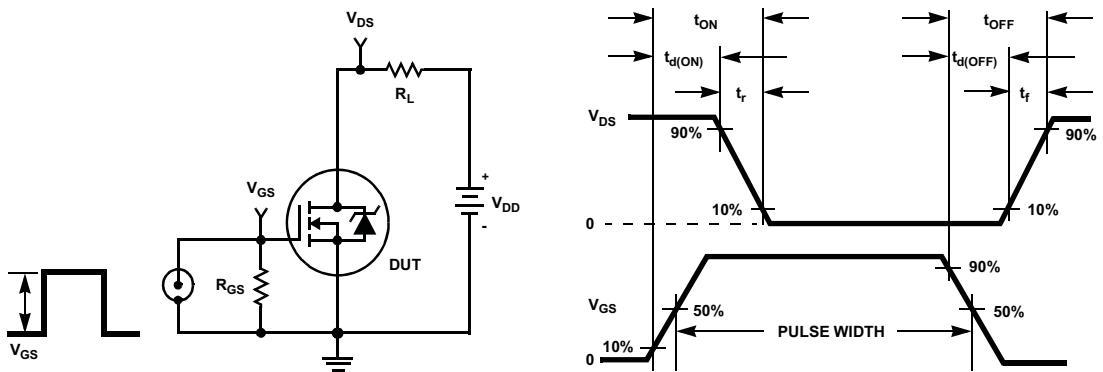


图13.开关测试电路及波形

外形尺寸

# TO-220

