



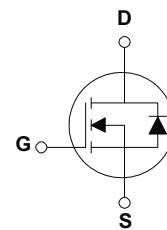
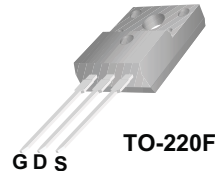
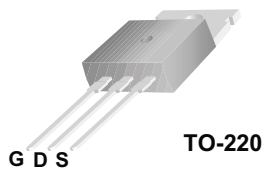
FHP20N60/FHF20N60

产品描述

FH 20N60为N沟道增强型高压功率MOS场效应管。该产品广泛适用于AC-DC开关电源, DC-DC电源转换器, 高压H桥PMW马达驱动。

产品特点

20A, 600V, $R_{DS(on)} = 0.45 \Omega @ V_{GS} = 10 V$
低电荷、低反向传输电容
开关速度快



极限值 (TC=25°C)

参数名称	符号	FHP20N60	FHF20N60	单位
漏极-源极电压	V_{DS}	600		V
漏极电流@Tc=25°C	I_D	20		A
栅源电压	V_{GS}	±20		V
耗散功率@Tc=25°C	P_D	300	100	W
结温	T_J	150		°C
储存温度	T_{stg}	-55~150		°C
雪崩	E_{AS}	1200		mJ

动态特性值

参数说明	符号	测试条件	最小值	典型值	最大值	单位
输入电容	C_{iss}	$V_{DS}=25V, V_{GS}=0V, f=1.0MHz$	--	4500	--	pF
输出电容	C_{oss}	$V_{DS}=25V, V_{GS}=0V, f=1.0MHz$	--	420	--	pF
反向传输电容	C_{rss}	$V_{DS}=25V, V_{GS}=0V, f=1.0MHz$	--	140	--	pF

特性参数值 (TC=25°C)

参数说明	符号	测试条件	最小值	典型值	最大值	单位
漏源反向电压	B_{VDSS}	$V_{GS}=0V, I_D=250\mu A$	600	--	--	V
漏源截止电流	I_{DSS}	$V_{DS}=0V, V_{GS}=600V$	--	--	10	μA
栅源截止电流	$I_{GSS(F/R)}$	$V_{GS}=\pm 20V, V_{DS}=0V$	--	--	± 100	nA
通态电阻	$R_{DS(ON)}$	$V_{GS}=10V, I_D=10A$	--	0.32	0.45	Ω
栅源极开启电压	$V_{GS(th)}$	$V_{DS}=V_{GS}, I_D=250\mu A$	3.0	--	5.0	V
跨 导	g_{FS}	$I_D=10.0A, V_{DS}=50V$	--	17	--	S

动态特性

参数说明	符号	测试条件	最小值	典型值	最大值	单位
栅极电荷	Qg	$V_{GS}=10V$	--	150	170	nC
栅源电荷	Qgs	$V_{DS}=300V$	--	29	40	nC
栅漏电荷	Qgd	$f=1.0MHz$	--	60	85	nC

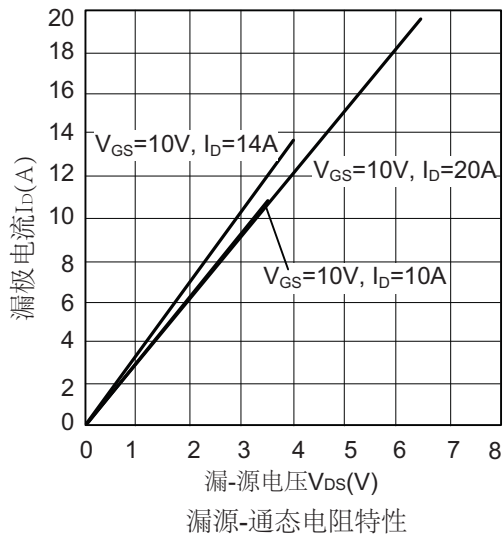
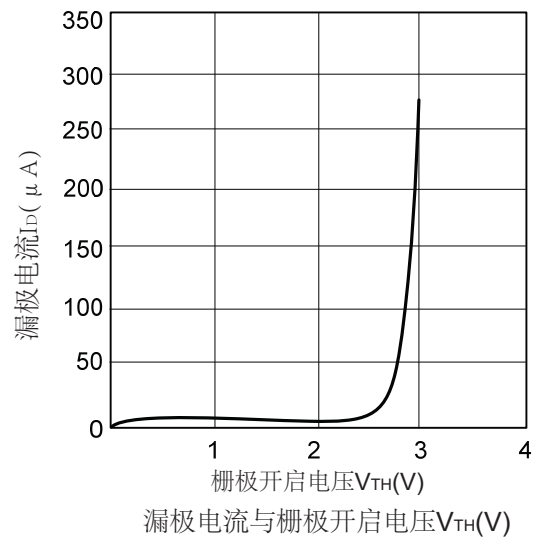
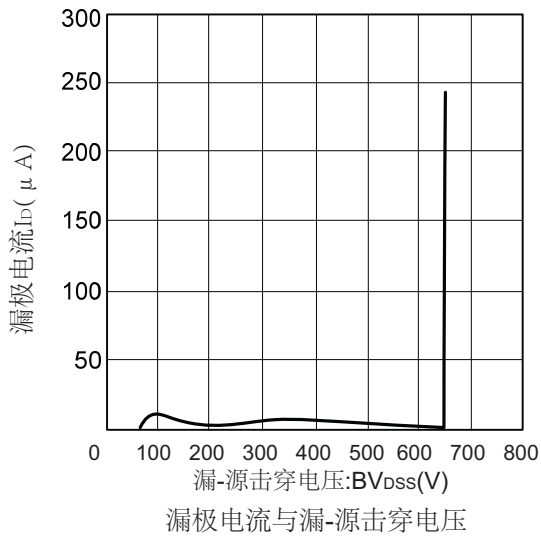
开关特性

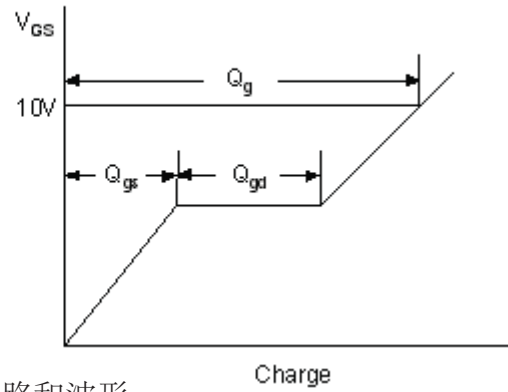
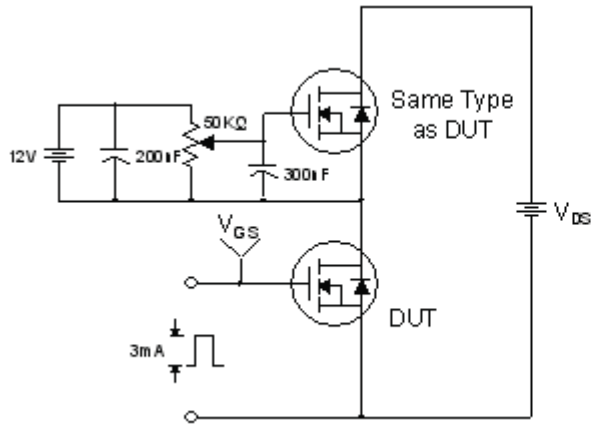
参数说明	符号	测试条件	最小值	典型值	最大值	单位
延迟时间(开启)	Td(on)	$V_{GS}=10V$	--	20	40	ns
上升时间	Tr	$I_D=10A$	--	43	60	ns
延迟时间	Td(off)	$R_G=2\Omega$	--	70	90	ns
下降时间	Tf	$V_{DS}=300V$	--	40	60	ns

漏-源二极管特性

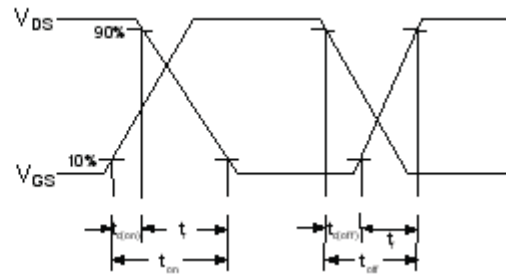
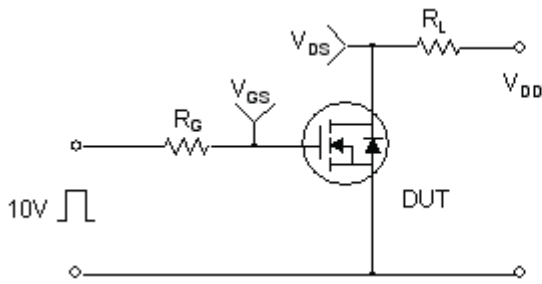
参数说明	符号	测试条件	最小值	典型值	最大值	单位
源极电流	Is	--	--	--	20	A
源漏二极管正向压降	VSD	$V_{GS}=0V, I_S=20A$	--	--	1.4	V
反向恢复时间	trr	$V_{GS}=0V, I_S=20A$	--	530	--	ns
反向恢复电荷	Qrr	$dI_F/dt=100A/\mu s$	--	10.5	--	μC

特性曲线

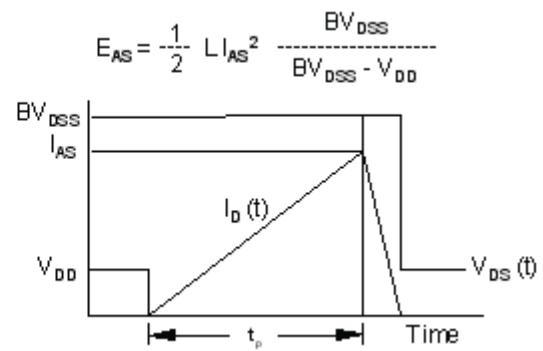
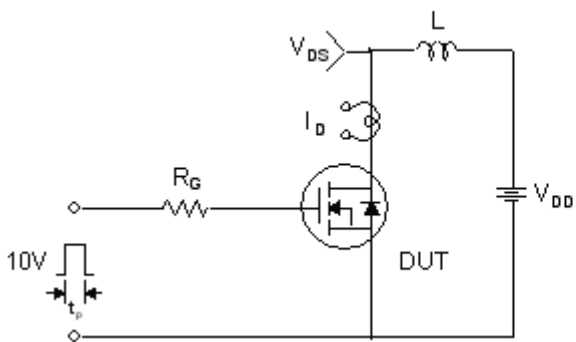




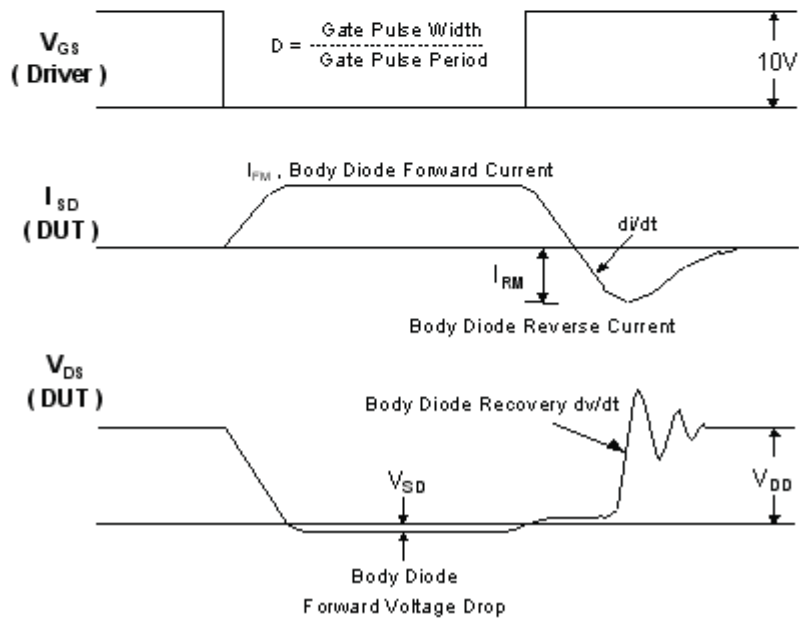
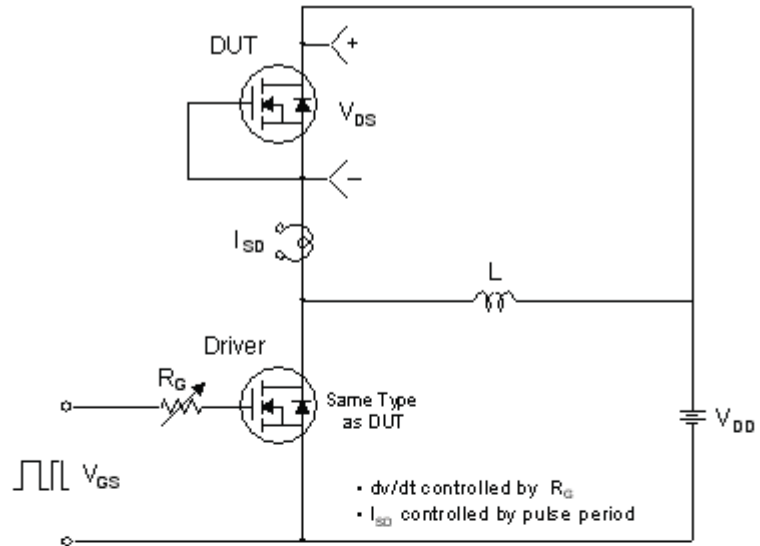
栅极电荷测试电路和波形



开关测试电路和波形



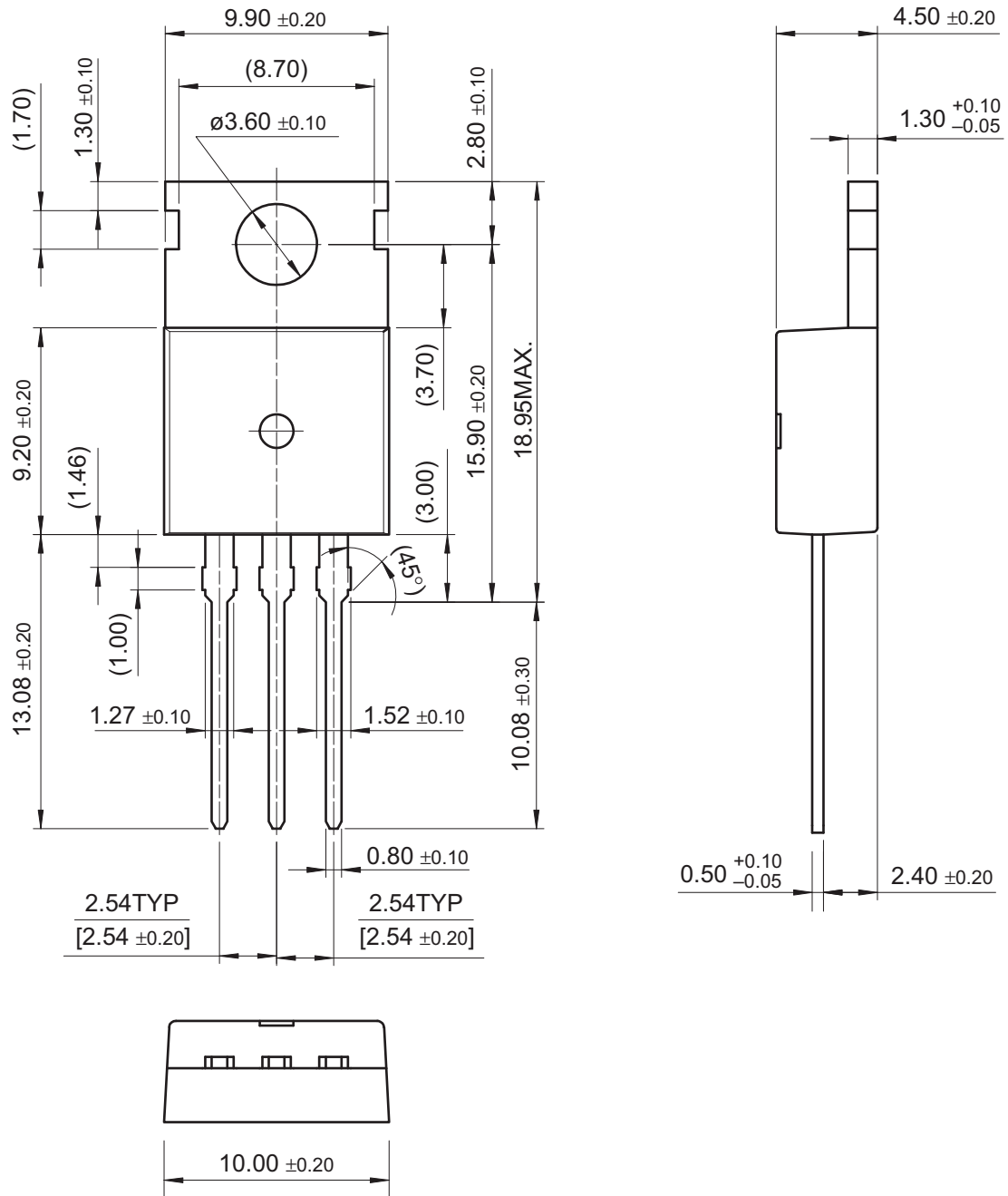
无限制电感,开关测试电路和波形



二极管反向恢复 dv/dt 测试电路和波形

外形尺寸

TO-220



外形尺寸

TO-220F

