



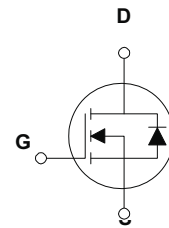
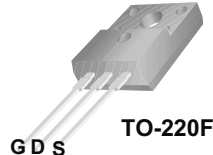
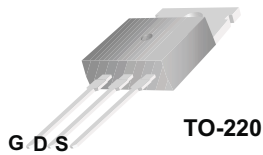
FHP2N60/FHF2N60

产品描述

2N60为N沟道增强型高压功率MOS场效应管。该产品广泛适用于AC-DC开关电源，DC-DC电源转换器，高压H桥PMW马达驱动。

产品特点

2.0A, 600V, $R_{DS(on)} = 5 \Omega @ V_{GS} = 10 V$
低电荷、低反向传输电容
开关速度快



极限值 (TC=25°C)

参数名称	符号	FHP2N60	FHF2N60	单位
漏极-源极电压	V_{DSS}	600		V
漏极电流@Tc=25°C	I_D	2.0		A
栅源电压	V_{GSS}	±30		V
耗散功率@Tc=25°C	P_D	54	23	W
结温	T_J	-55~150		°C
储存温度	T_{stg}	-55~150		°C
雪崩	E_{AS}	138		mJ

动态特性值

参数说明	符号	测试条件	最小值	典型值	最大值	单位
输入电容	C_{iss}	$V_{DS}=25V, V_{GS}=0V, f=1.0MHz$	--	315	410	pF
输出电容	C_{oss}	$V_{DS}=25V, V_{GS}=0V, f=1.0MHz$	--	38	45	pF
反向传输电容	C_{rss}	$V_{DS}=25V, V_{GS}=0V, f=1.0MHz$	--	14	17	pF

特性参数值 (TC=25°C)

参数说明	符号	测试条件	最小值	典型值	最大值	单位
漏源反向电压	BV_{DSS}	$V_{GS}=0V, I_D=250\mu A$	600	--	--	V
漏源截止电流	I_{DSS}	$V_{DS}=600V, V_{GS}=0V$	--	--	25	μA
栅源截止电流	$I_{GSS(F/R)}$	$V_{GS}=\pm 30V, V_{DS}=0V$	--	--	± 100	nA
通态电阻	$R_{DS(ON)}$	$V_{GS}=10V, I_D=1A$	--	--	5.0	Ω
栅源极开启电压	$V_{GS(th)}$	$V_{DS}=5V, I_D=250\mu A$	2.0		4.0	V
跨 导	g_{FS}	$I_D=1A, V_{DS}=50V$	--	2.45	--	S

动态特性

参数说明	符号	测试条件	最小值	典型值	最大值	单位
栅极电荷	Qg	$V_{DS}=480V$ $I_D=2A$ $V_{GS}=10V$	--	15	21	nC
栅源电荷	Qgs		--	2.6	--	nC
栅漏电荷	Qgd		--	6.7	--	nC

开关特性

参数说明	符号	测试条件	最小值	典型值	最大值	单位
延迟时间(开启)	Td(on)	$V_{DD}=300V$ $I_D=2A$ $R_G=18\Omega$	--	12	35	ns
上升时间	Tr		--	15	40	ns
延迟时间	Td(off)		--	41	90	ns
下降时间	Tf		--	16	40	ns

漏-源二极管特性

参数说明	符号	测试条件	最小值	典型值	最大值	单位
源极电流	I_S	--	--	--	2.0	A
源漏二极管正向压降	V_{SD}	$V_{GS}=0V, I_S=2.0A$	--	--	1.4	V
反向恢复时间	trr	$V_{GS}=0V, I_S=2.0A$ $dI_F/dt=100A/\mu s$	--	180	--	ns
反向恢复电荷	Qrr		--	0.72	--	μC

特性曲线

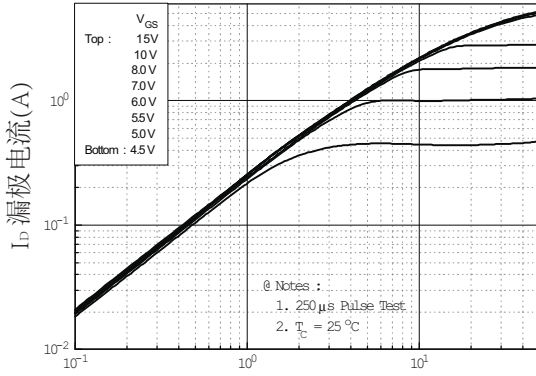


图1. 通态特性

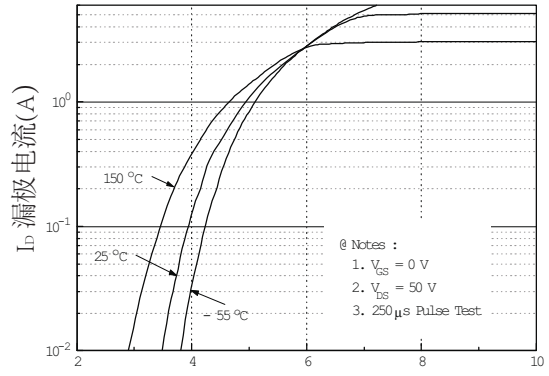


图2. 变化特性

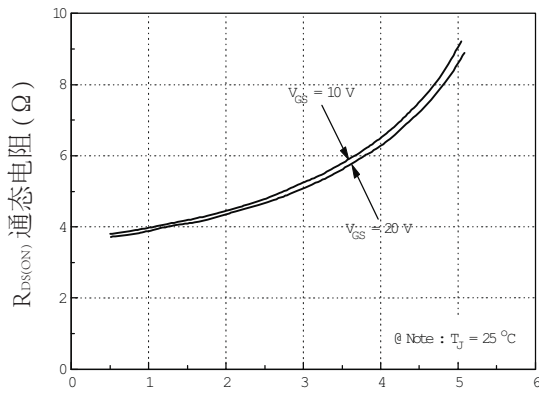


图3. 通态电阻与漏极电流和栅极电压的关系

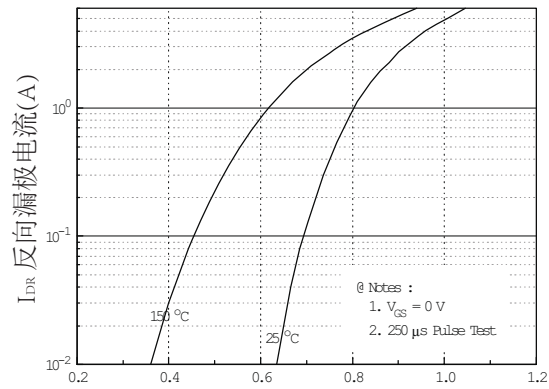


图4. 二极管正向压降与源极电流和温度的关系

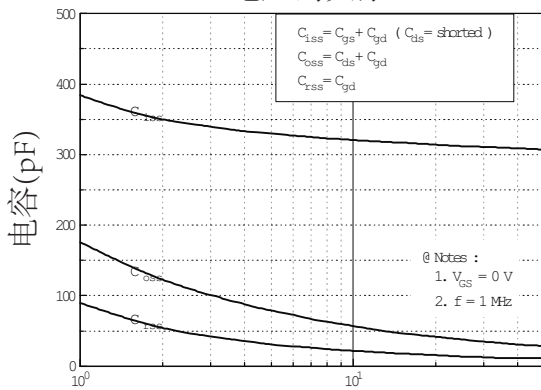


图5. 电容特性

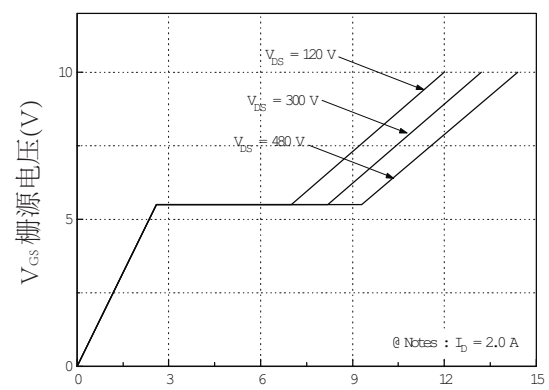


图6. 栅极电荷特性

特性曲线

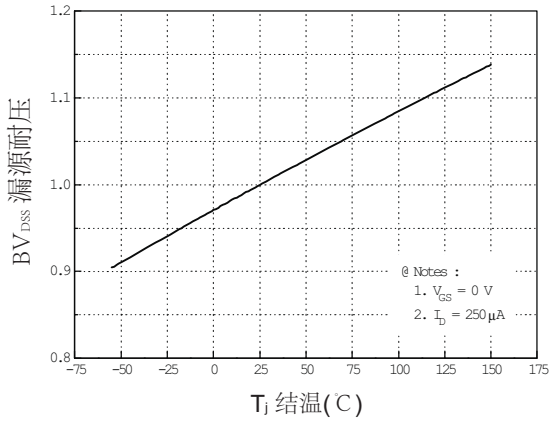


图7. 击穿电压与温度的关系

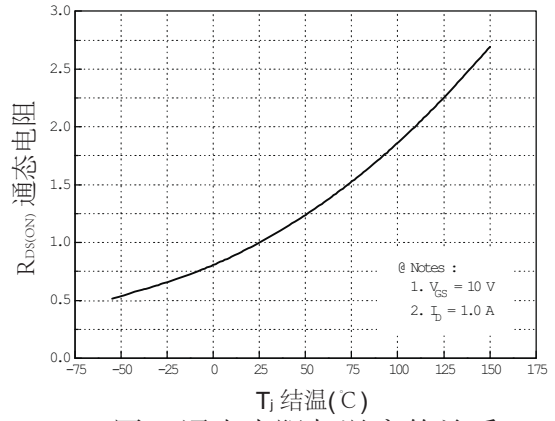


图8. 通态电阻与温度的关系

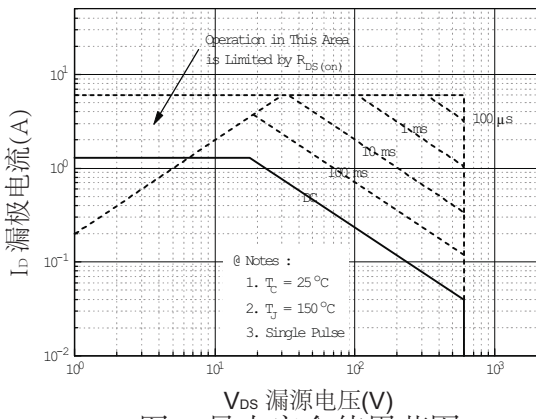


图9. 最大安全使用范围

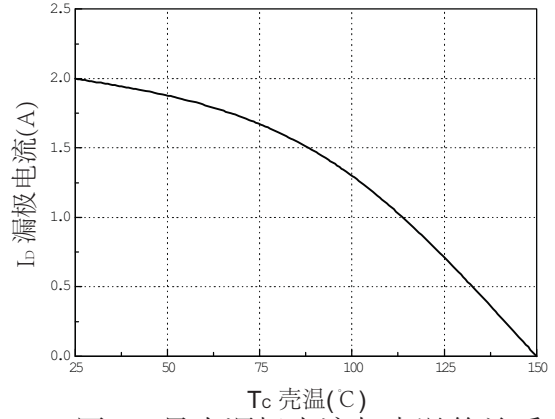


图10. 最大漏极电流与壳温的关系

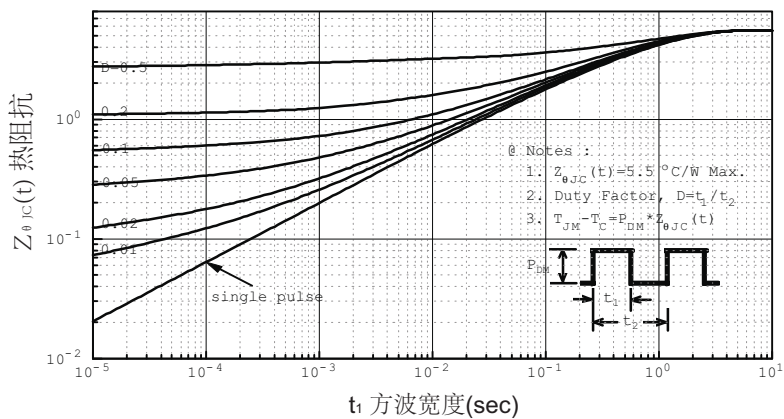
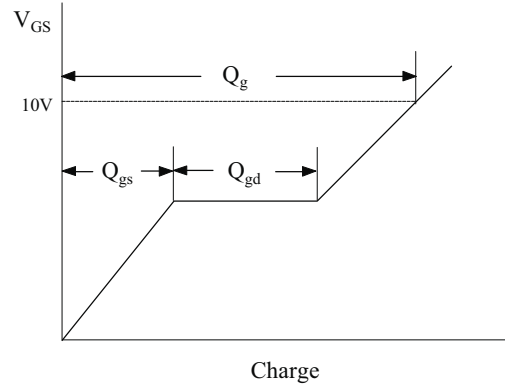
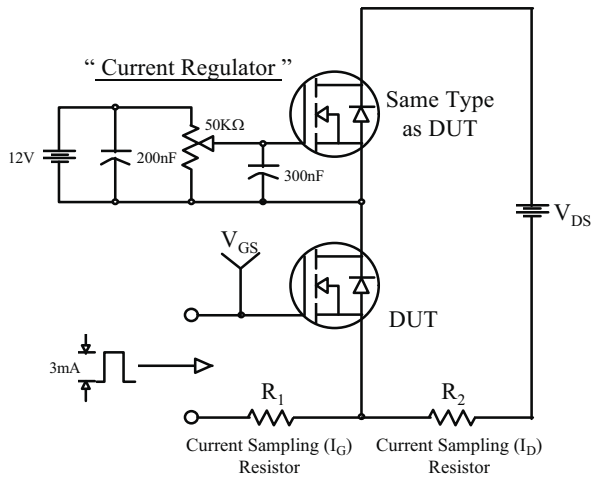
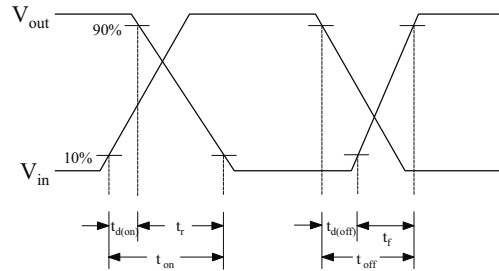
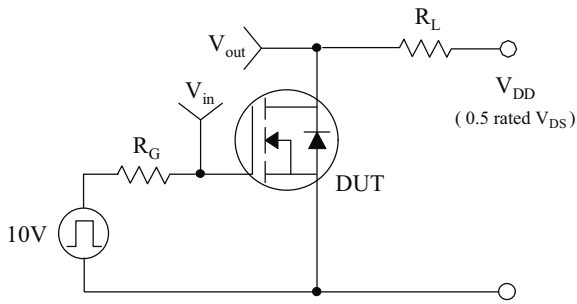


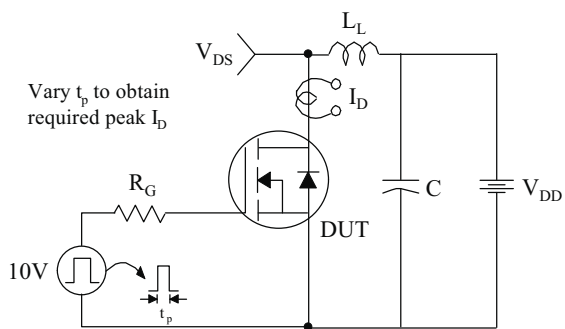
图11. 热阻抗变化曲线



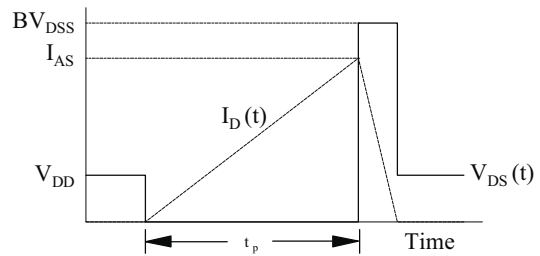
栅极电荷测试电路和波形



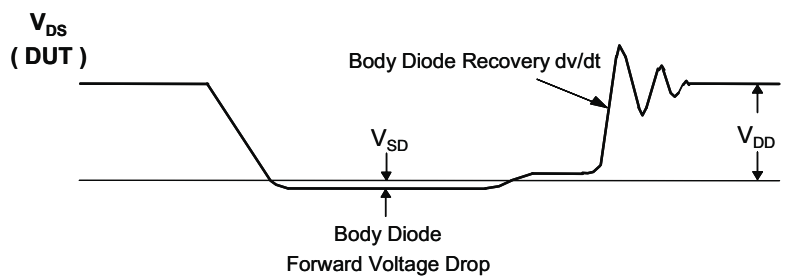
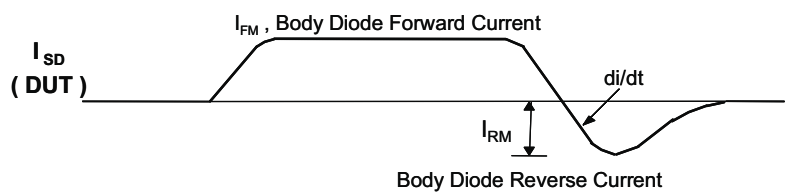
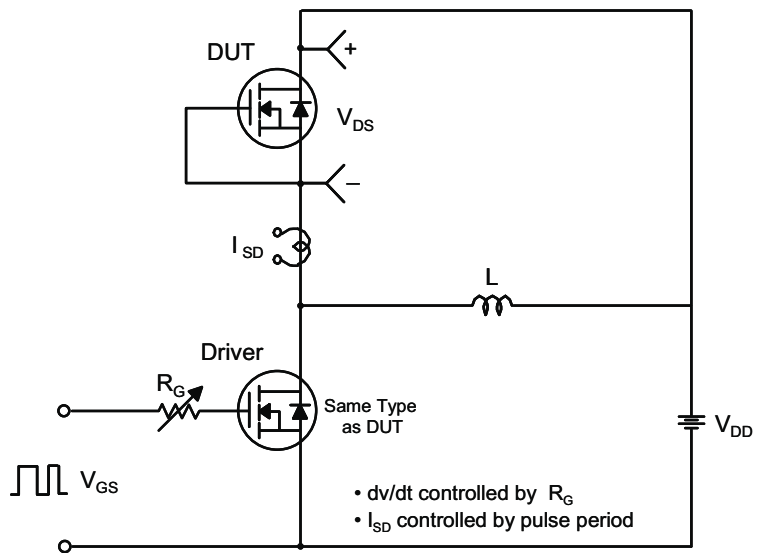
开关测试电路和波形



$$E_{AS} = \frac{1}{2} L_L I_{AS}^2 \frac{BV_{DSS}}{BV_{DSS} - V_{DD}}$$



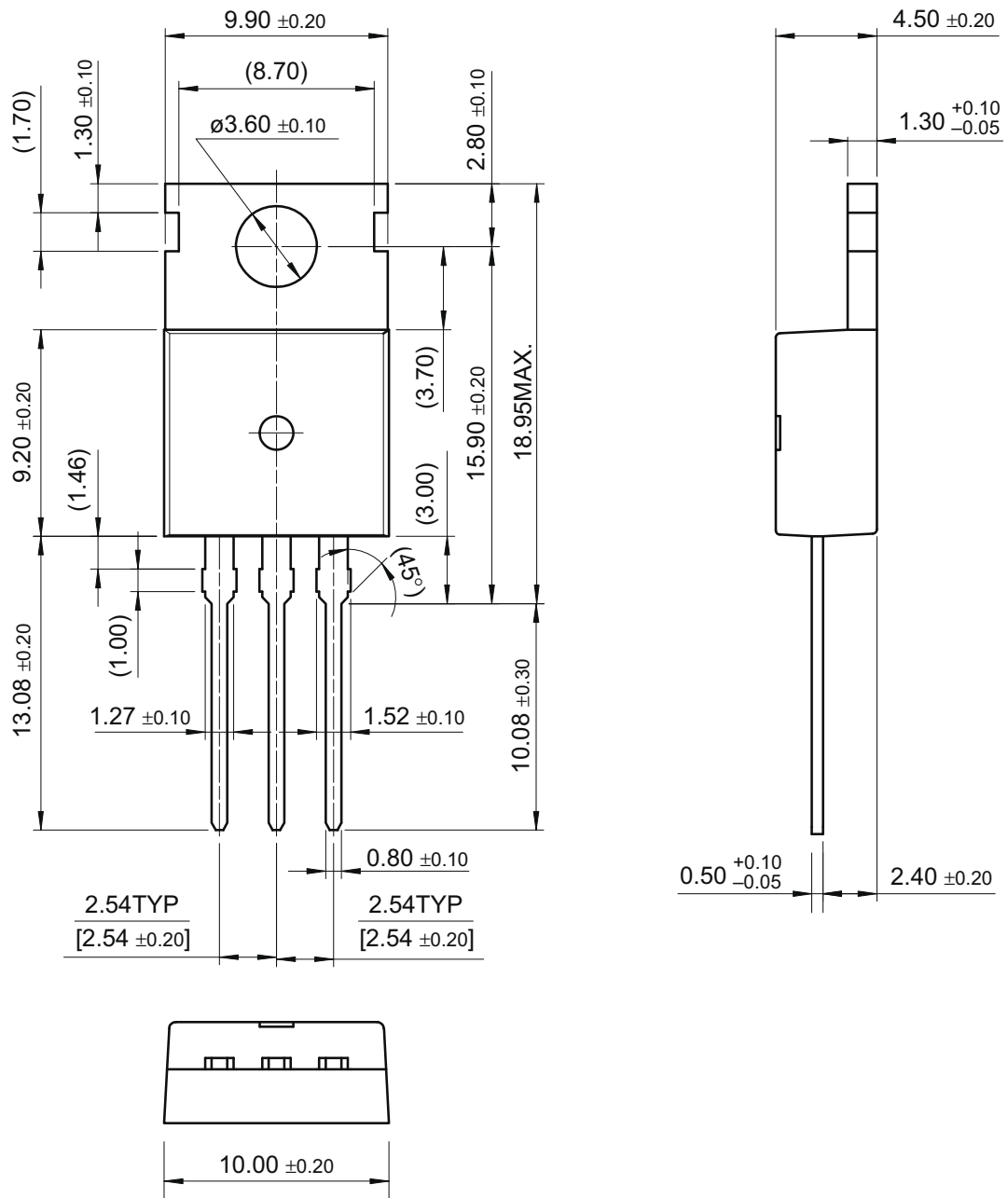
电感开关测试电路和波形



内置二极管反向恢复 dv/dt 测试电路和波形

外形尺寸

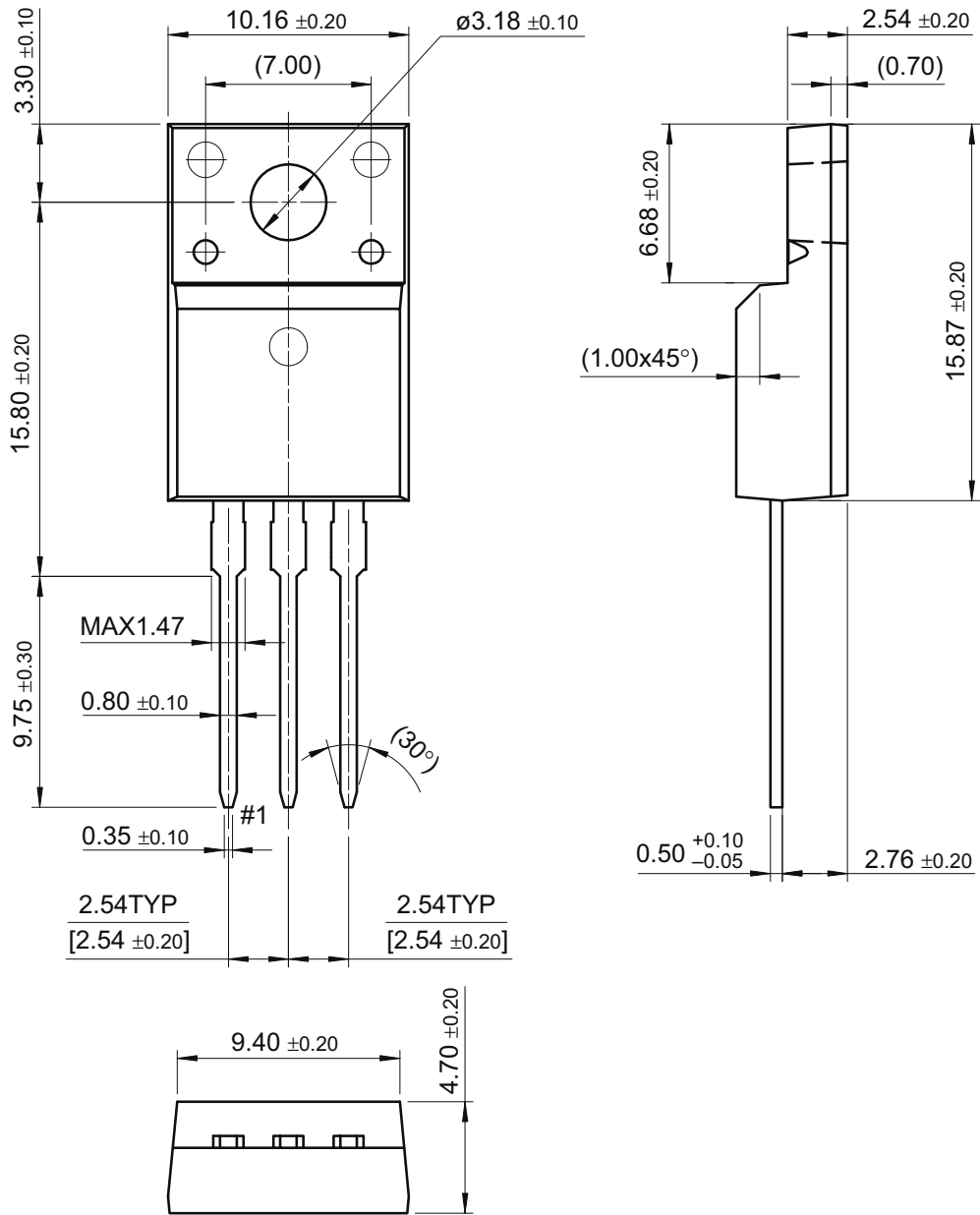
TO-220



尺寸单位:毫米

外形尺寸

TO-220F



尺寸单位:毫米