



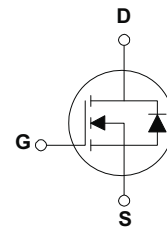
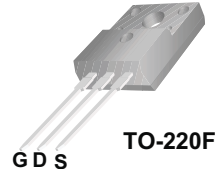
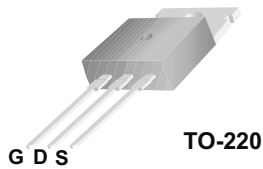
FHP4N65/FHF4N65

产品描述

4N65为N沟道增强型高压功率MOS场效应管。该产品广泛适用于AC-DC开关电源，DC-DC电源转换器，高压H桥PMW马达驱动。

产品特点

4.0A, 650V, $R_{DS(on)} = 2.5 \Omega @ V_{GS} = 10 V$
低电荷、低反向传输电容
开关速度快



极限值 (TC=25°C)

参数名称	符号	FHP4N65	FHF4N65	单位
漏极-源极电压	V_{DSS}	650		V
漏极电流@Tc=25°C	I_D	4.0		A
栅源电压	V_{GSS}	±30		V
耗散功率@Tc=25°C	P_D	106	36	W
结温	T_J	-55~150		°C
储存温度	T_{stg}	-55~150		°C
雪崩	E_{AS}	260		mJ

动态特性值

参数说明	符号	测试条件	最小值	典型值	最大值	单位
输入电容	C_{iss}	$V_{DS}=25V, V_{GS}=0V, f=1.0MHz$	--	520	670	pF
输出电容	C_{oss}	$V_{DS}=25V, V_{GS}=0V, f=1.0MHz$	--	70	90	pF
反向传输电容	C_{rss}	$V_{DS}=25V, V_{GS}=0V, f=1.0MHz$	--	8	11	pF

特性参数值 (TC=25°C)

参数说明	符号	测试条件	最小值	典型值	最大值	单位
漏源反向电压	BV_{DSS}	$V_{GS}=0V, I_D=250\mu A$	650	--	--	V
漏源截止电流	I_{DSS}	$V_{DS}=650V, V_{GS}=0V$	--	--	10	μA
栅源截止电流	$I_{GSS(F/R)}$	$V_{GS}=\pm 30V, V_{DS}=0V$	--	--	± 100	nA
通态电阻	$R_{DS(ON)}$	$V_{GS}=10V, I_D=2.0A$	--	--	2.5	Ω
栅源极开启电压	$V_{GS(th)}$	$V_{DS}=V_{GS}, I_D=250\mu A$	2.0		4.0	V
跨 导	g_{FS}	$I_D=2.0A, V_{DS}=40V$	--	4.0	--	S

动态特性

参数说明	符号	测试条件	最小值	典型值	最大值	单位
栅极电荷	Q_g	$V_{DS}=520V$ $I_D=4.0A$ $V_{GS}=10V$	--	15	20	nC
栅源电荷	Q_{gs}		--	3.4	--	nC
栅漏电荷	Q_{gd}		--	7.1	--	nC

开关特性

参数说明	符号	测试条件	最小值	典型值	最大值	单位
延迟时间(开启)	$T_d(on)$	$V_{DD}=325V$ $I_D=4.0A$ $R_G=25\Omega$	--	13	35	ns
上升时间	T_r		--	45	100	ns
延迟时间	$T_d(off)$		--	25	60	ns
下降时间	T_f		--	35	80	ns

漏-源二极管特性

参数说明	符号	测试条件	最小值	典型值	最大值	单位
源极电流	I_S	--	--	--	4.0	A
源漏二极管正向压降	V_{SD}	$V_{GS}=0V, I_S=4.0A$	--	--	1.4	V
反向恢复时间	trr	$V_{GS}=0V, I_S=4.0A$	--	300	--	ns
反向恢复电荷	Q_{rr}	$dI_F/dt=100A/\mu s$	--	1.5	--	μC

特性曲线

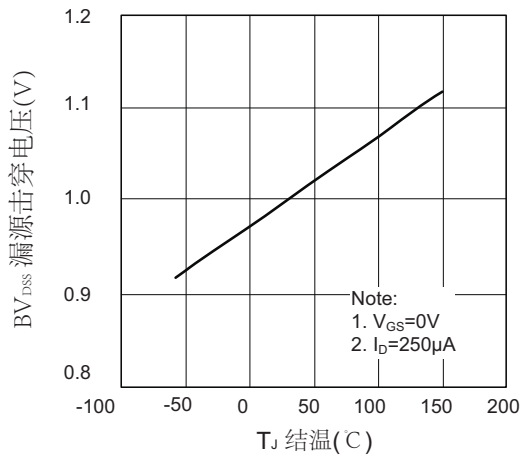


图1. 击穿电压与温度的关系

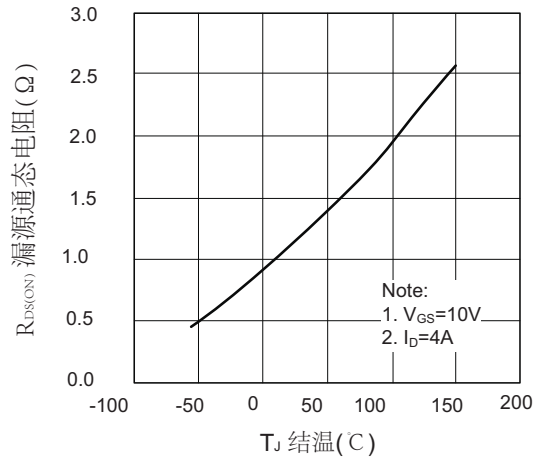


图2. 通态电阻与结温的关系

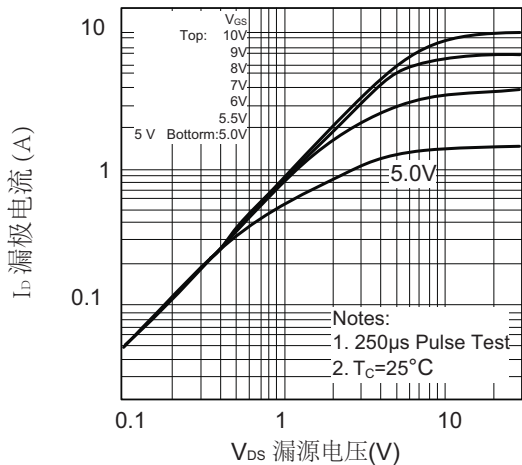


图3. 导通特性

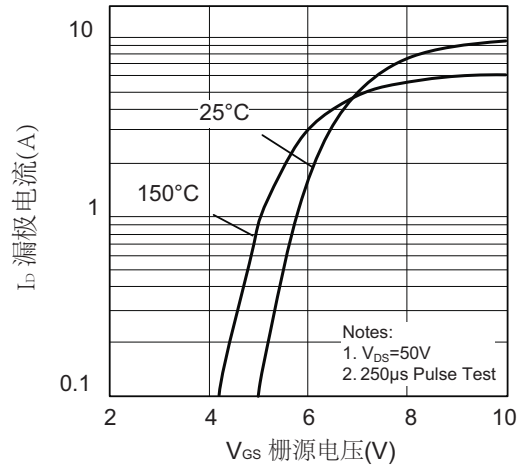


图4. 变化特性

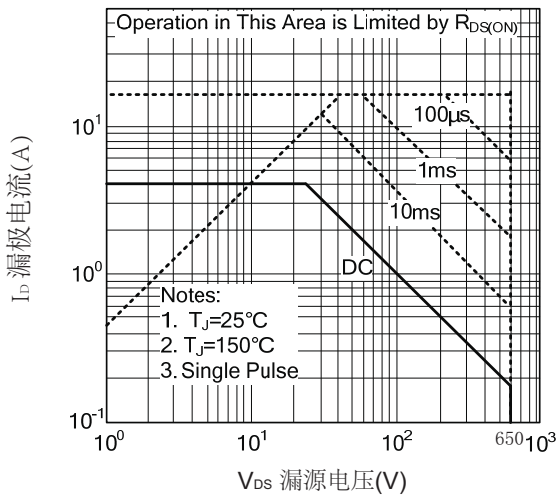


图5. 安全使用范围

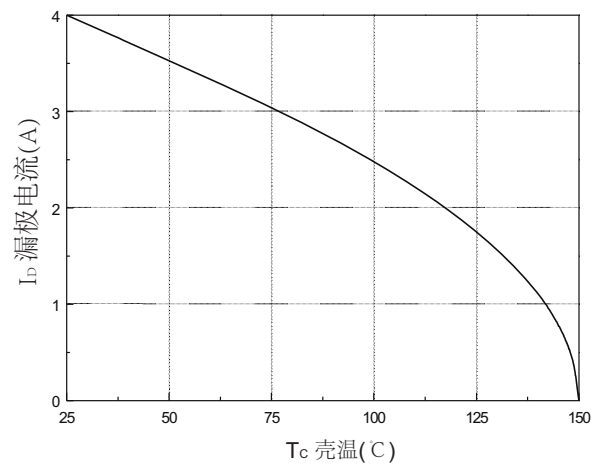


图6. 最大漏极电流与壳温的关系

特性曲线

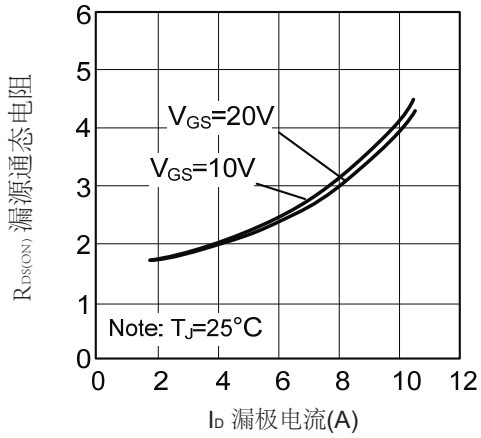


图7. 通态电阻与漏极电流和栅极电压的关系

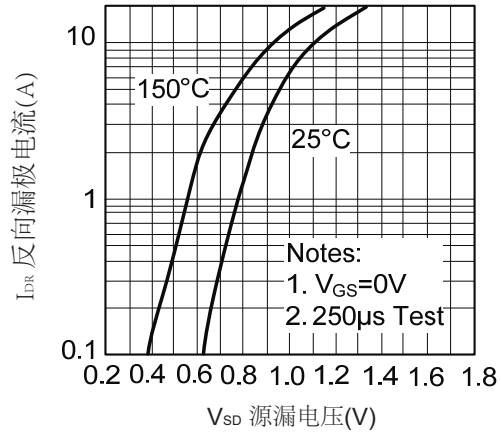


图8. 通态电流与壳温的关系

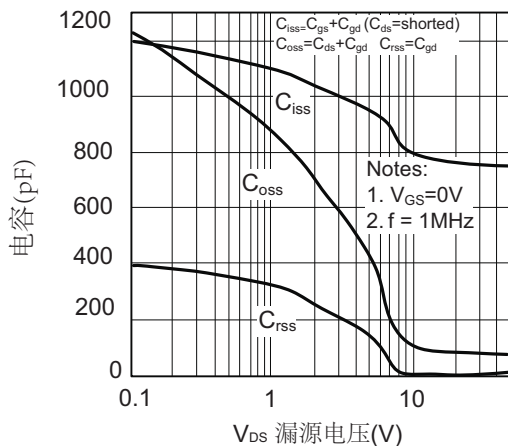


图9. 电容特性

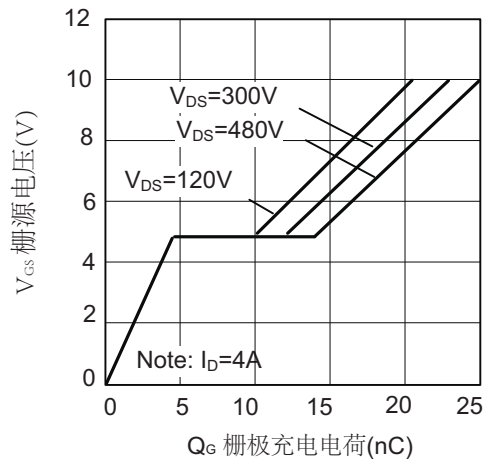


图10. 栅极充电特性

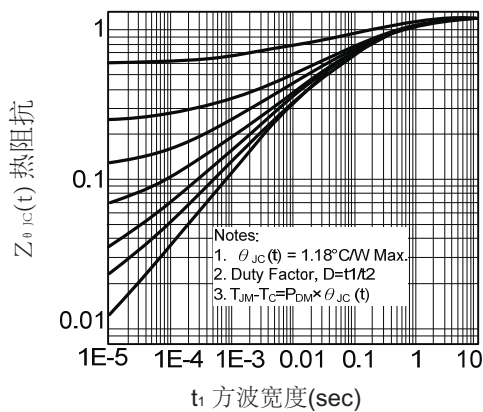


图11. 热阻抗变化

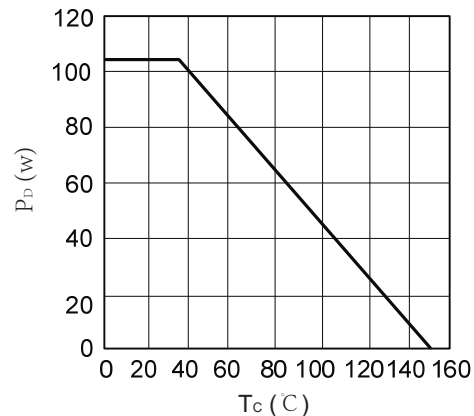
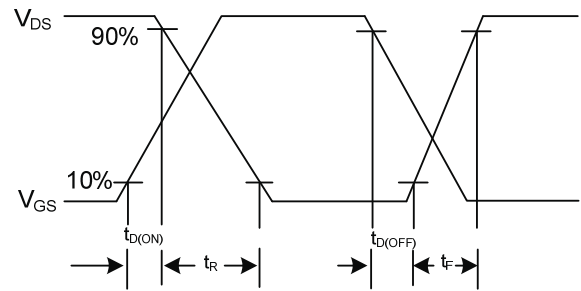
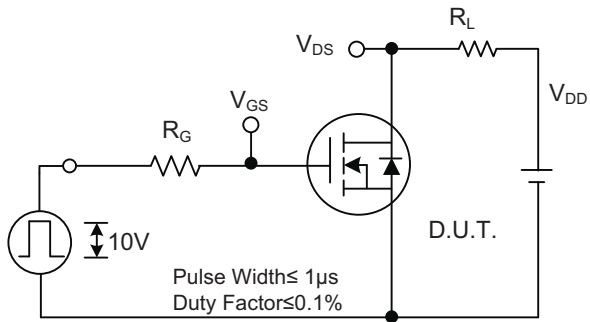
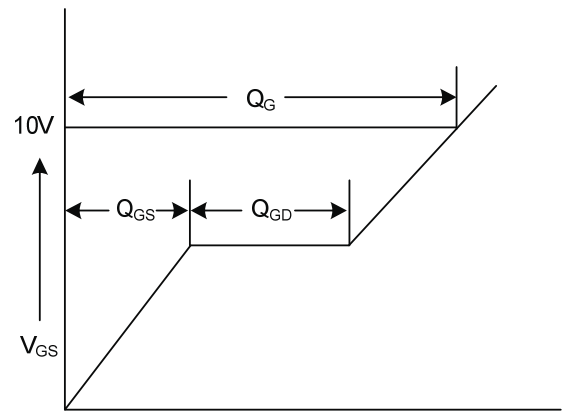
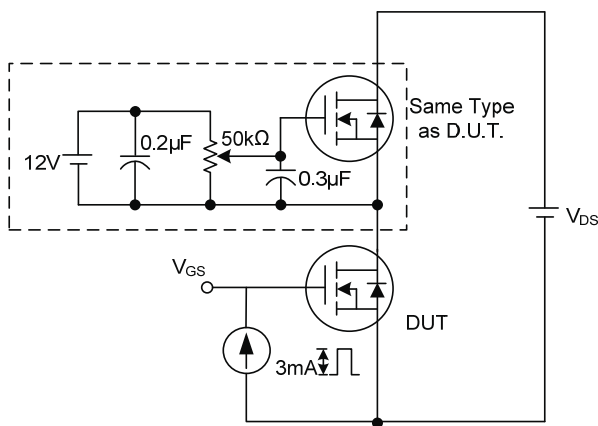


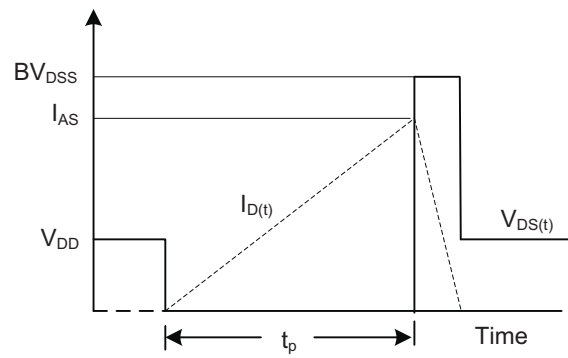
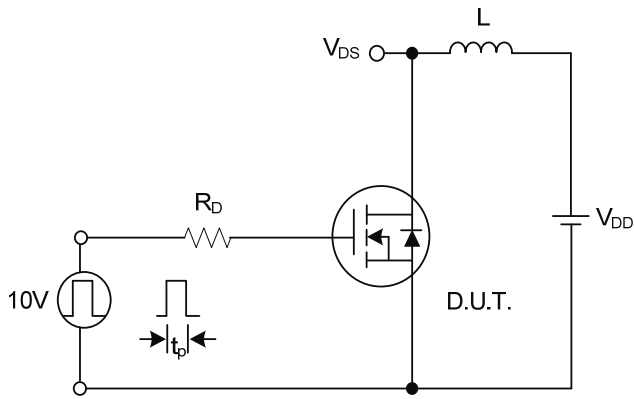
图12. 功率衰减



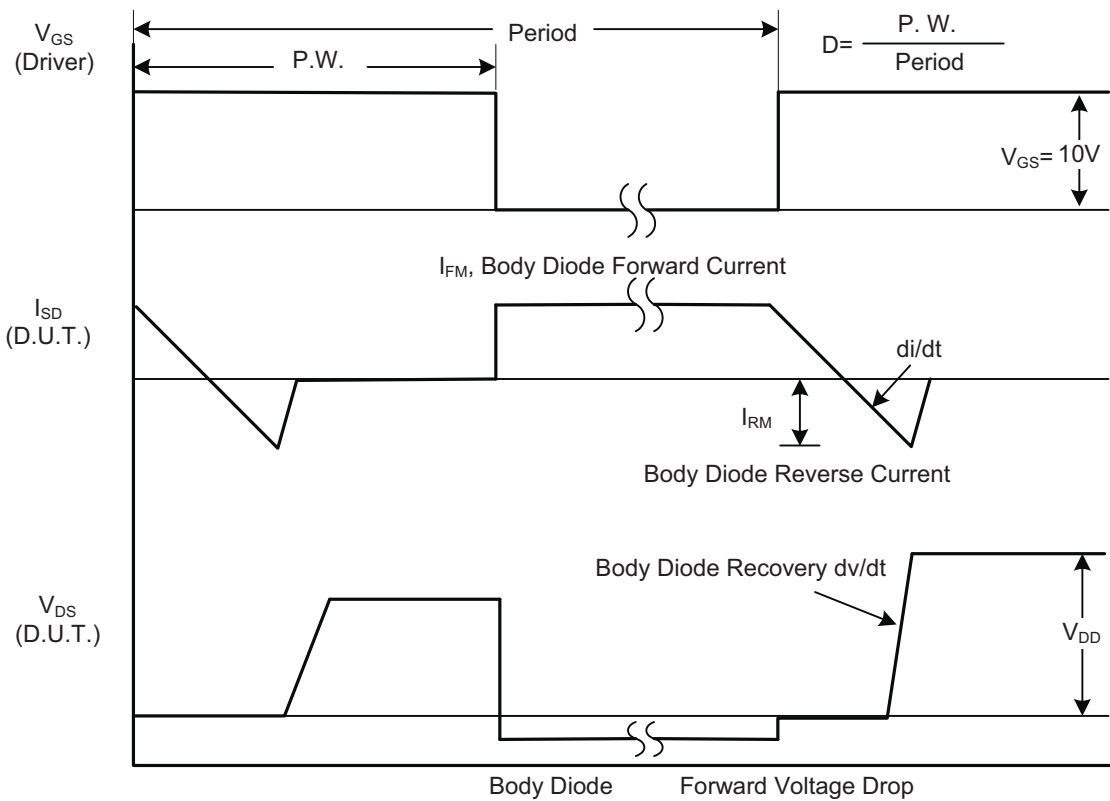
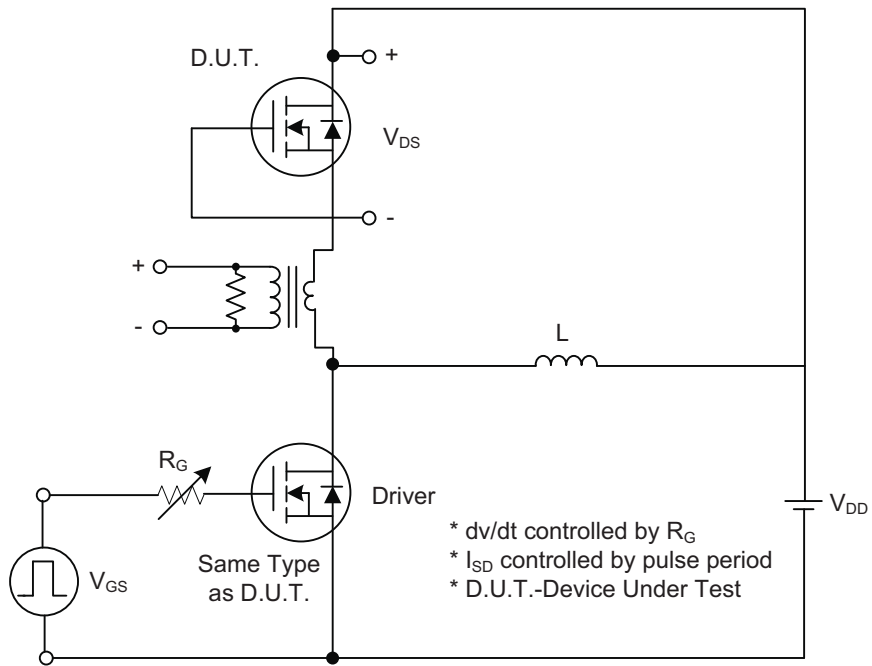
开关测试电路和波形



栅极电荷测试电路和波形



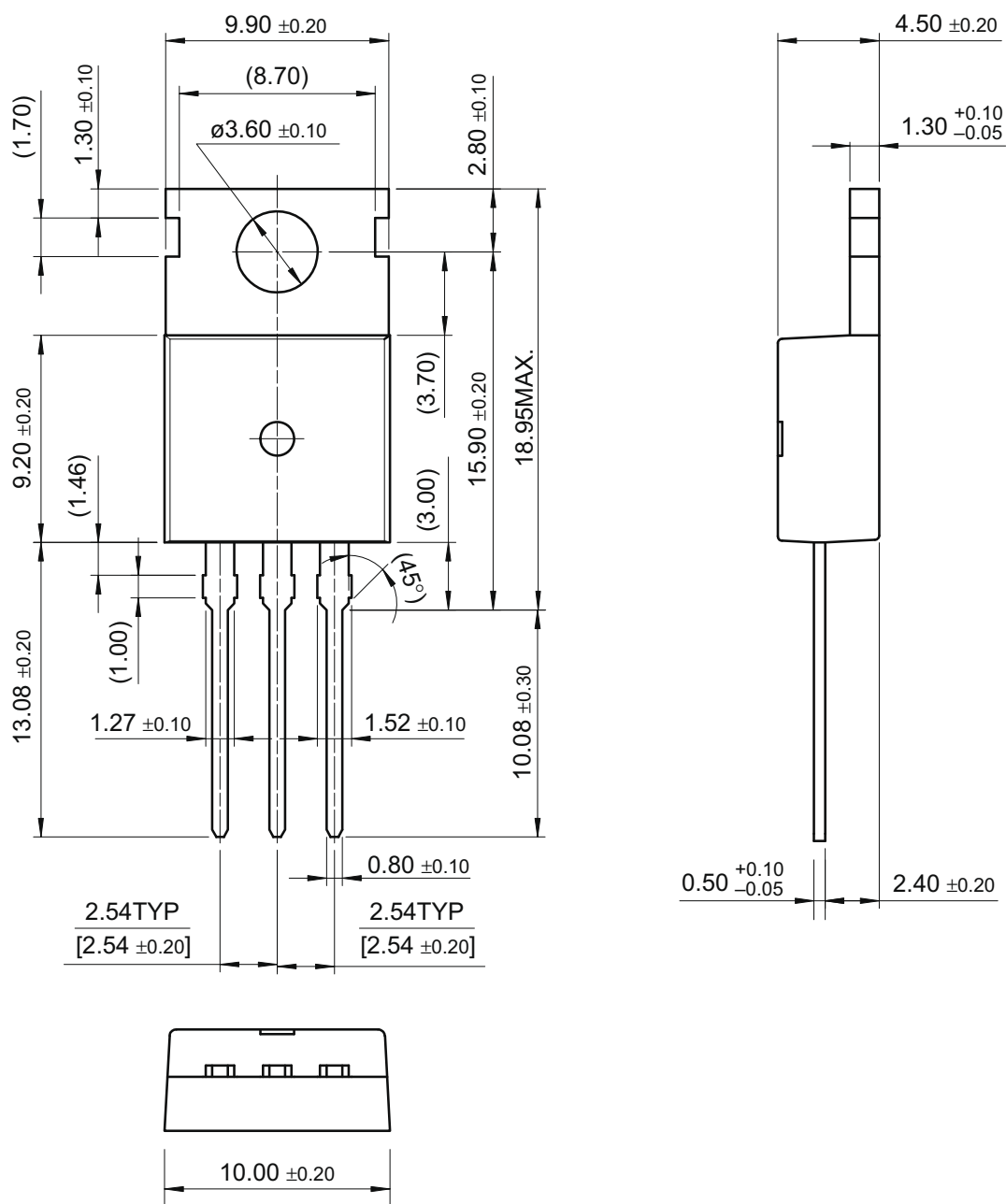
电感负载开关测试电路和波形



内置二极管反向恢复 dv/dt 测试电路和波形

外形尺寸

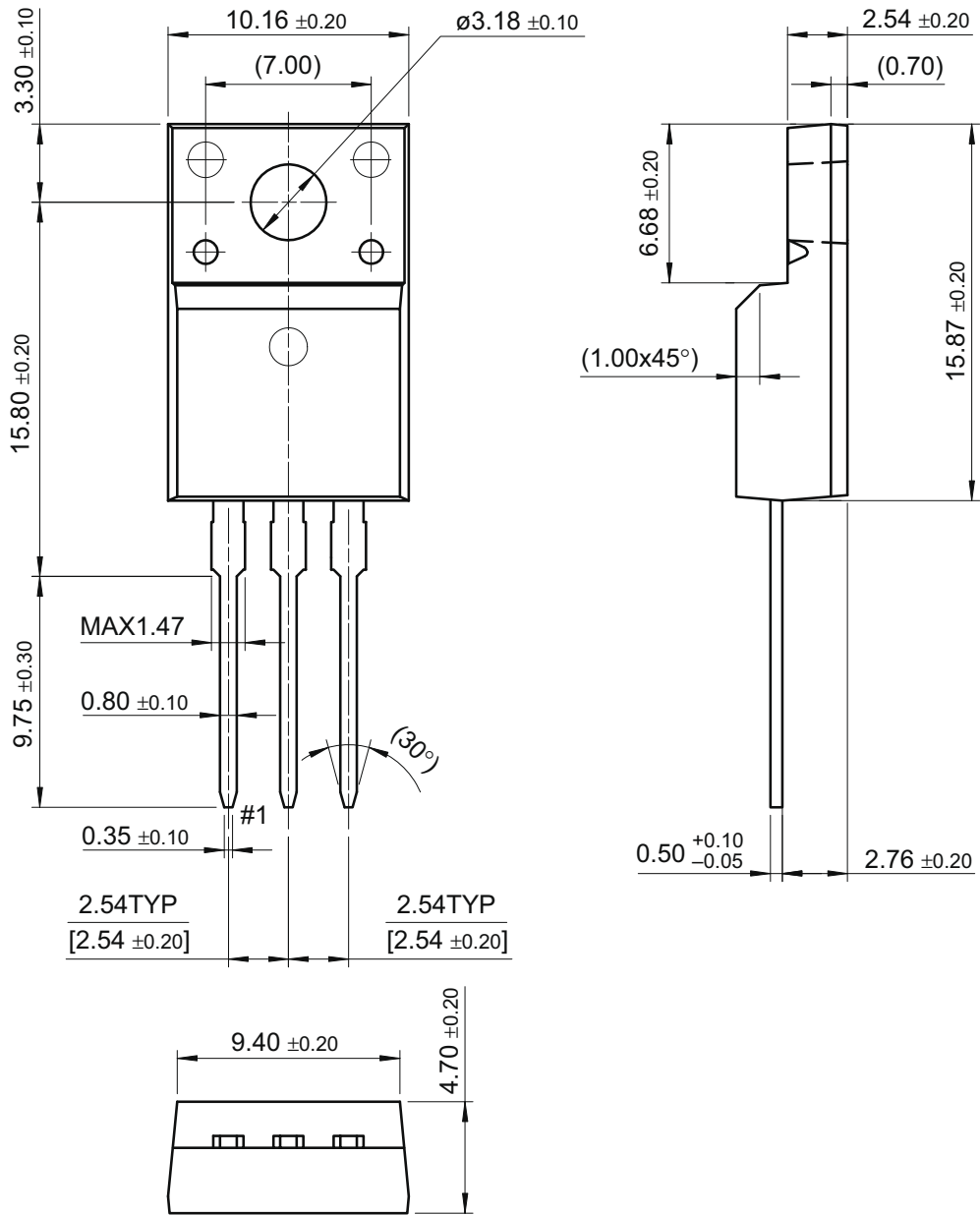
TO-220



尺寸单位:毫米

外形尺寸

TO-220F



尺寸单位:毫米