



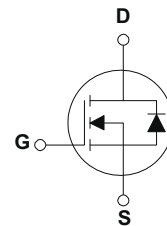
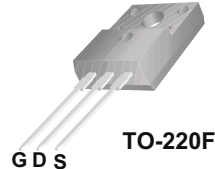
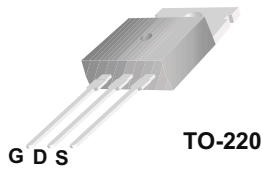
FHP5N60/FHF5N60

产品描述

5N60为N沟道增强型高压功率MOS场效应管。该产品广泛适用于AC-DC开关电源, DC-DC电源转换器, 高压H桥PMW马达驱动。

产品特点

5.0A, 600V, $R_{DS(on)} = 2.1 \Omega$ (typ) @ $V_{GS} = 10 V$
 低电荷、低反向传输电容
 开关速度快



极限值 (TC=25°C)

参数名称	符号	FHP5N60	FHF5N60	单位
漏极-源极电压	V_{DSS}	600		V
漏极电流@ $T_c=25^\circ C$	I_D	5.0		A
栅源电压	V_{GSS}	± 30		V
耗散功率@ $T_c=25^\circ C$	P_D	100	33	W
结温	T_J	-55~150		$^\circ C$
储存温度	T_{stg}	-55~150		$^\circ C$
雪崩	E_{AS}	210		mJ

动态特性值

参数说明	符号	测试条件	最小值	典型值	最大值	单位
输入电容	C_{iss}	$V_{DS}=25V, V_{GS}=0V, f=1.0MHz$	--	515	670	pF
输出电容	C_{oss}	$V_{DS}=25V, V_{GS}=0V, f=1.0MHz$	--	55	72	pF
反向传输电容	C_{rss}	$V_{DS}=25V, V_{GS}=0V, f=1.0MHz$	--	6.5	8.5	pF

特性参数值 (TC=25°C)

参数说明	符号	测试条件	最小值	典型值	最大值	单位
漏源反向电压	BV_{DSS}	$V_{GS}=0V, I_D=250\mu A$	600	--	--	V
漏源截止电流	I_{DSS}	$V_{DS}=600V, V_{GS}=0V$	--	--	1	μA
栅源截止电流	$I_{GSS(F/R)}$	$V_{GS}=\pm 30V, V_{DS}=0V$	--	--	± 100	nA
通态电阻	$R_{DS(ON)}$	$V_{GS}=10V, I_D=2.5A$	--	2.1	2.5	Ω
栅源极开启电压	$V_{GS(th)}$	$V_{DS}=V_{GS}, I_D=250\mu A$	2.0		4.0	V
跨 导	g_{FS}	$I_D=2.5A, V_{DS}=40V$	1.2	--	--	S

动态特性

参数说明	符号	测试条件	最小值	典型值	最大值	单位
栅极电荷	Qg	$V_{DS}=480V$ $I_D=5.0A$ $V_{GS}=10V$	--	15	19	nC
栅源电荷	Qgs		--	2.5	--	nC
栅漏电荷	Qgd		--	6.6	--	nC

开关特性

参数说明	符号	测试条件	最小值	典型值	最大值	单位
延迟时间(开启)	Td(on)	$V_{DD}=300V$ $I_D=5.0A$ $R_G=25\Omega$	--	10	30	ns
上升时间	Tr		--	42	90	ns
延迟时间	Td(off)		--	38	85	ns
下降时间	Tf		--	46	100	ns

漏-源二极管特性

参数说明	符号	测试条件	最小值	典型值	最大值	单位
源极电流	Is	--	--	--	5.0	A
源漏二极管正向压降	VSD	$V_{GS}=0V, I_S=5.0A$	--	--	1.4	V
反向恢复时间	trr	$V_{GS}=0V, I_S=5.0A$	--	270	--	ns
反向恢复电荷	Qrr	dIF/dt=100A/us	--	1.9	--	μC

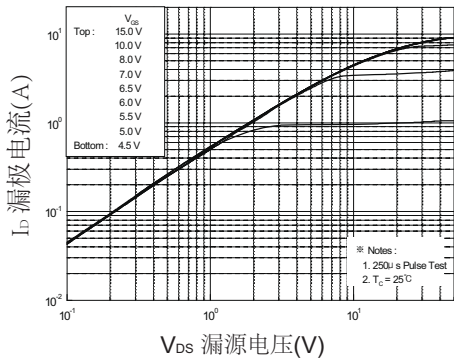


图1. 通态特性

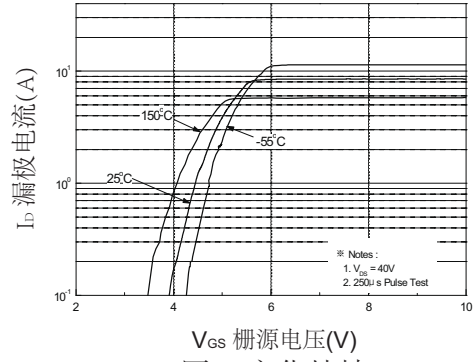


图2. 变化特性

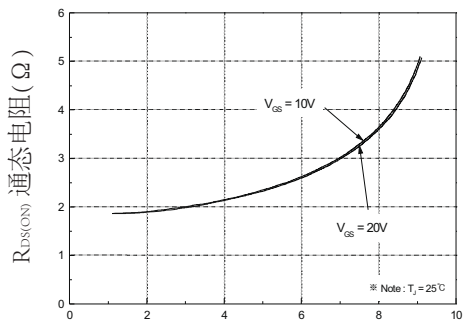


图3. 通态电阻与漏极电流和栅极电压的关系

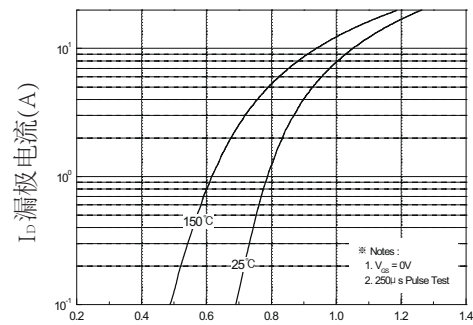


图4. 二极管正向压降与源极电流和温度的关系

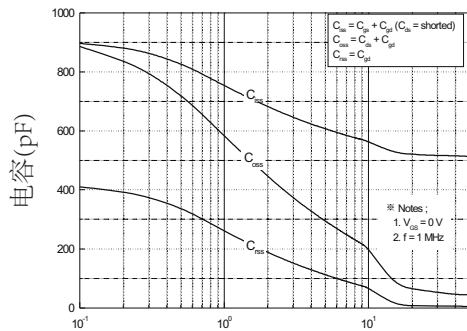


图5. 电容特性

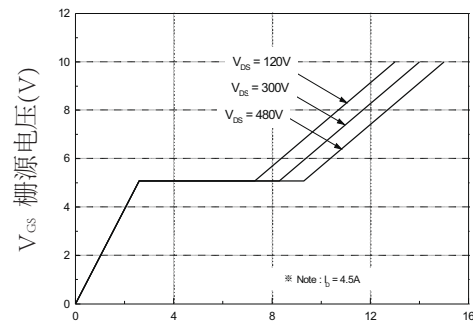


图6. 栅极电荷特性

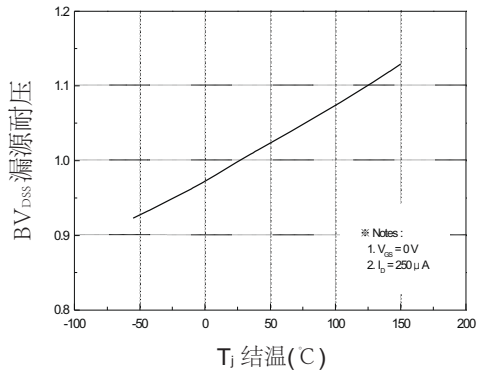


图7. 击穿电压与温度的关系

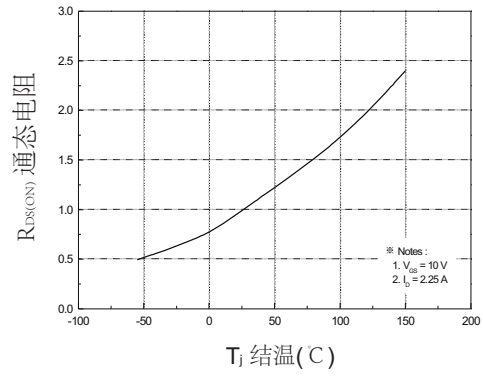


图8. 通态电阻与温度的关系

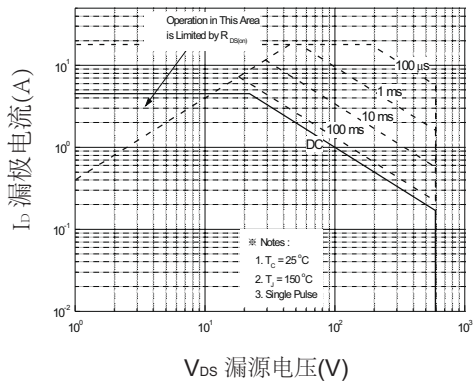


图9-1. 最大安全使用范围(TO-220)

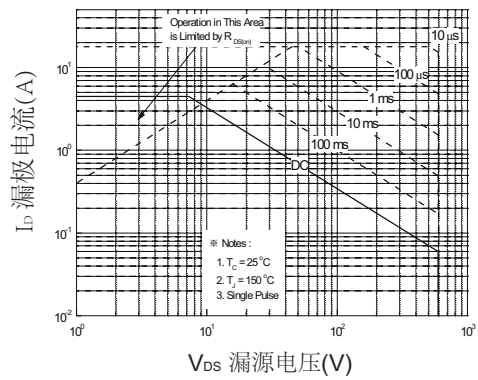


图9-2. 最大安全使用范围(TO-220F)

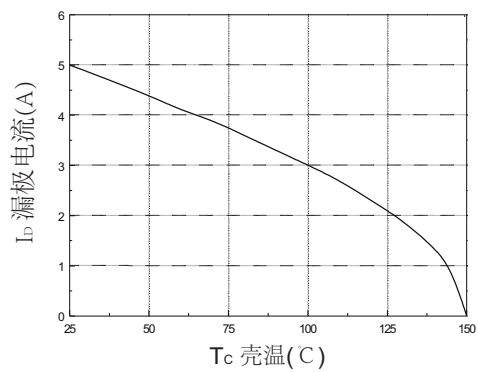


图10. 最大漏极电流与壳温的关系

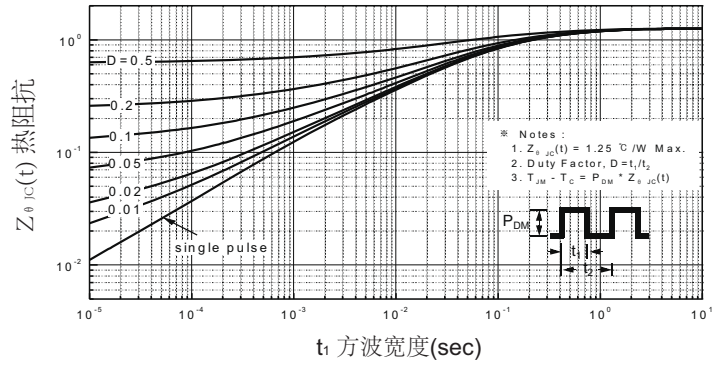


图11-1. 热阻抗变化曲线(TO-220)

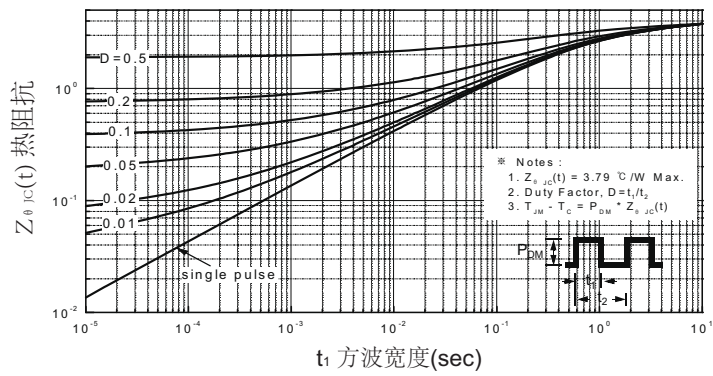
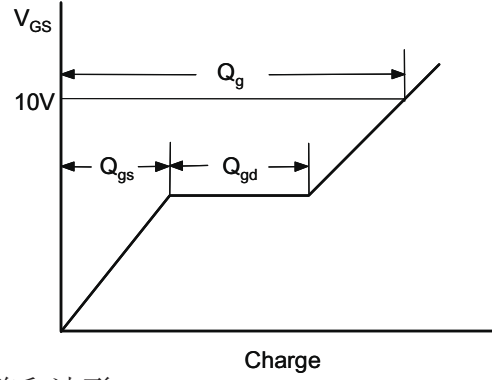
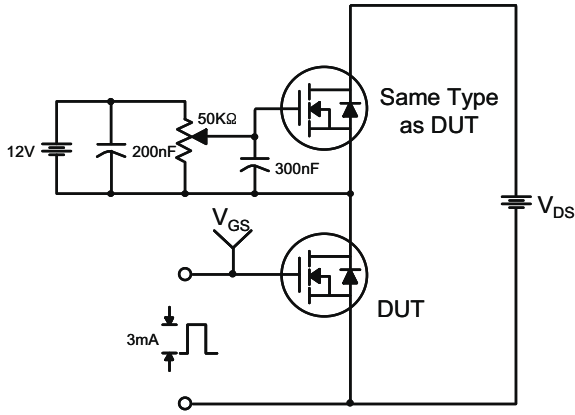
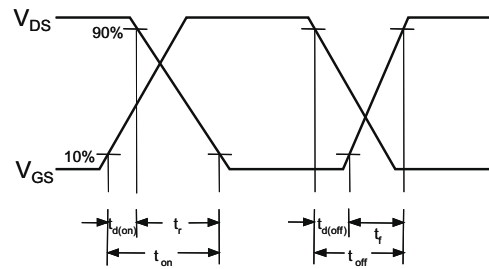
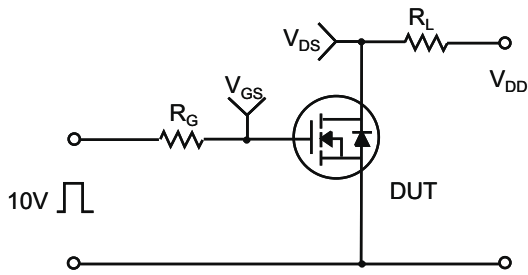


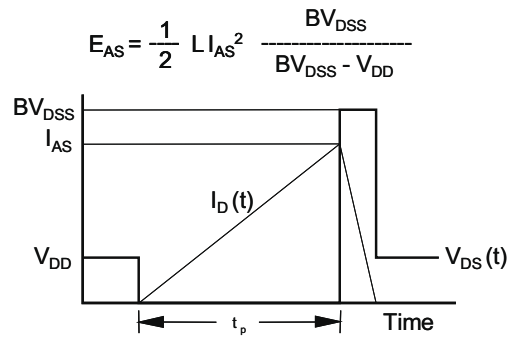
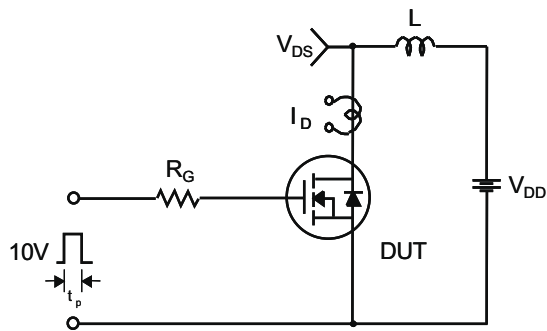
图11-2. 热阻抗变化曲线(TO-220F)



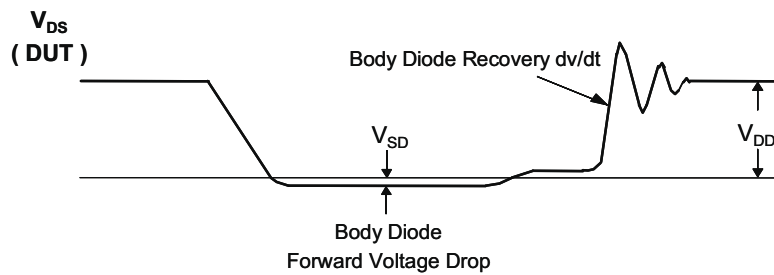
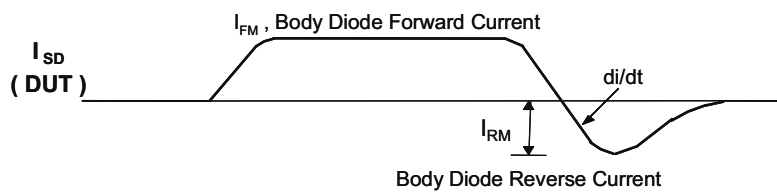
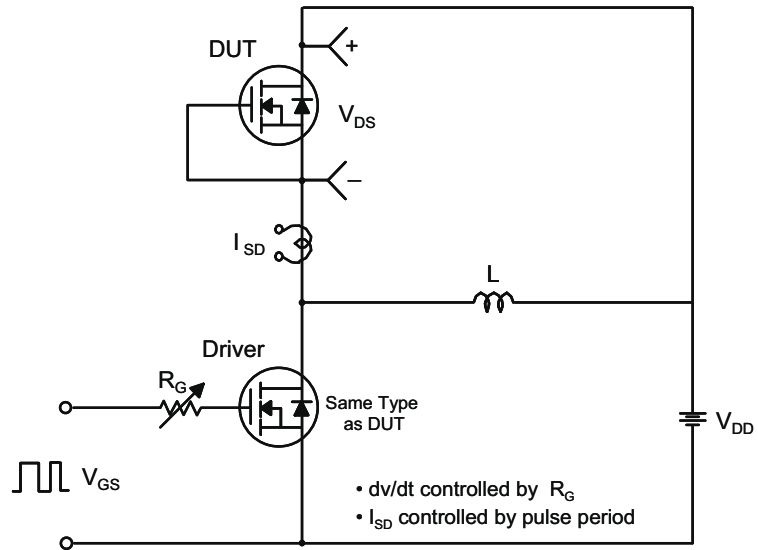
栅极电荷测试电路和波形



开关测试电路和波形



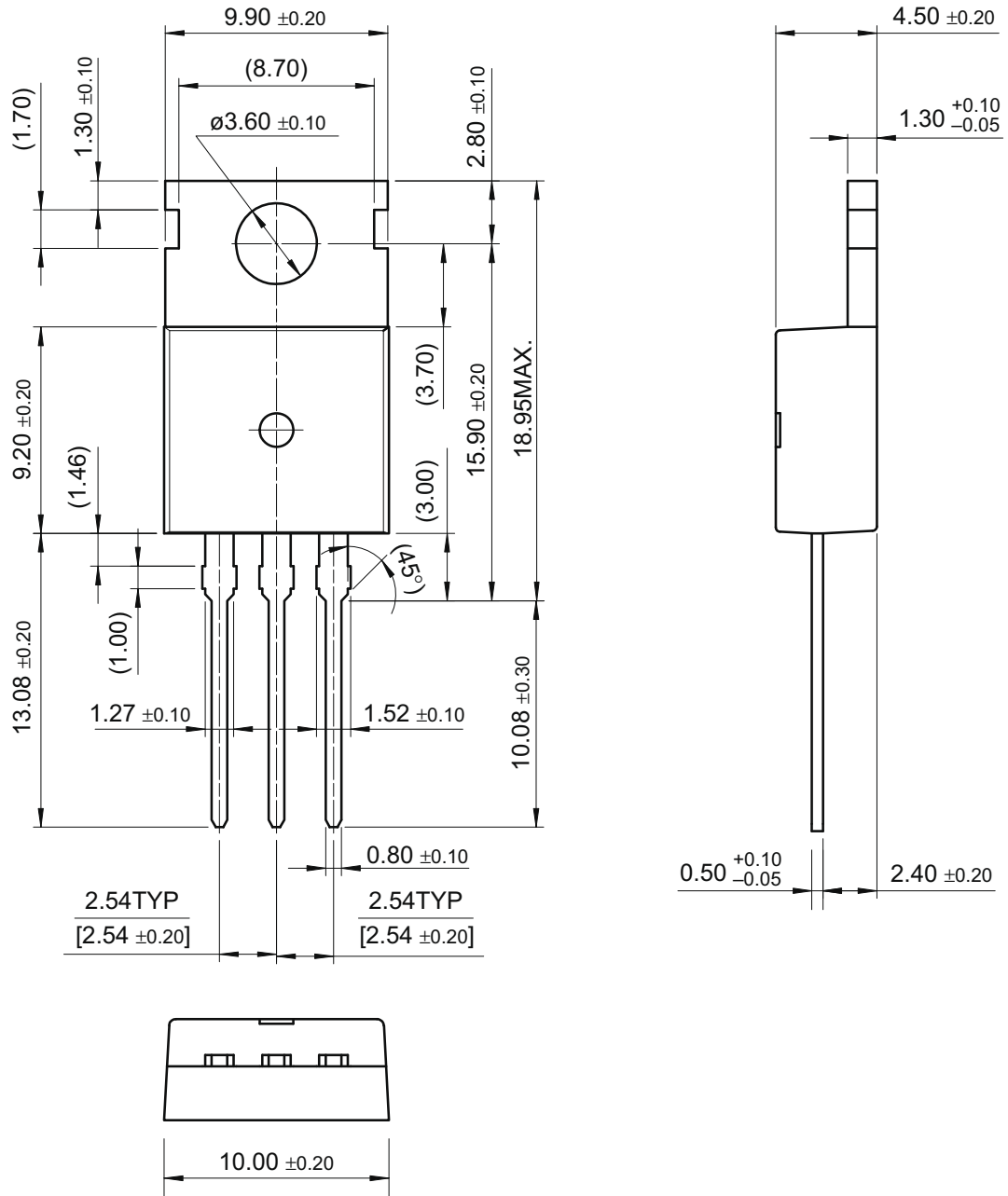
电感开关测试电路和波形



二极管反向恢复 dv/dt 测试电路和波形

外形尺寸

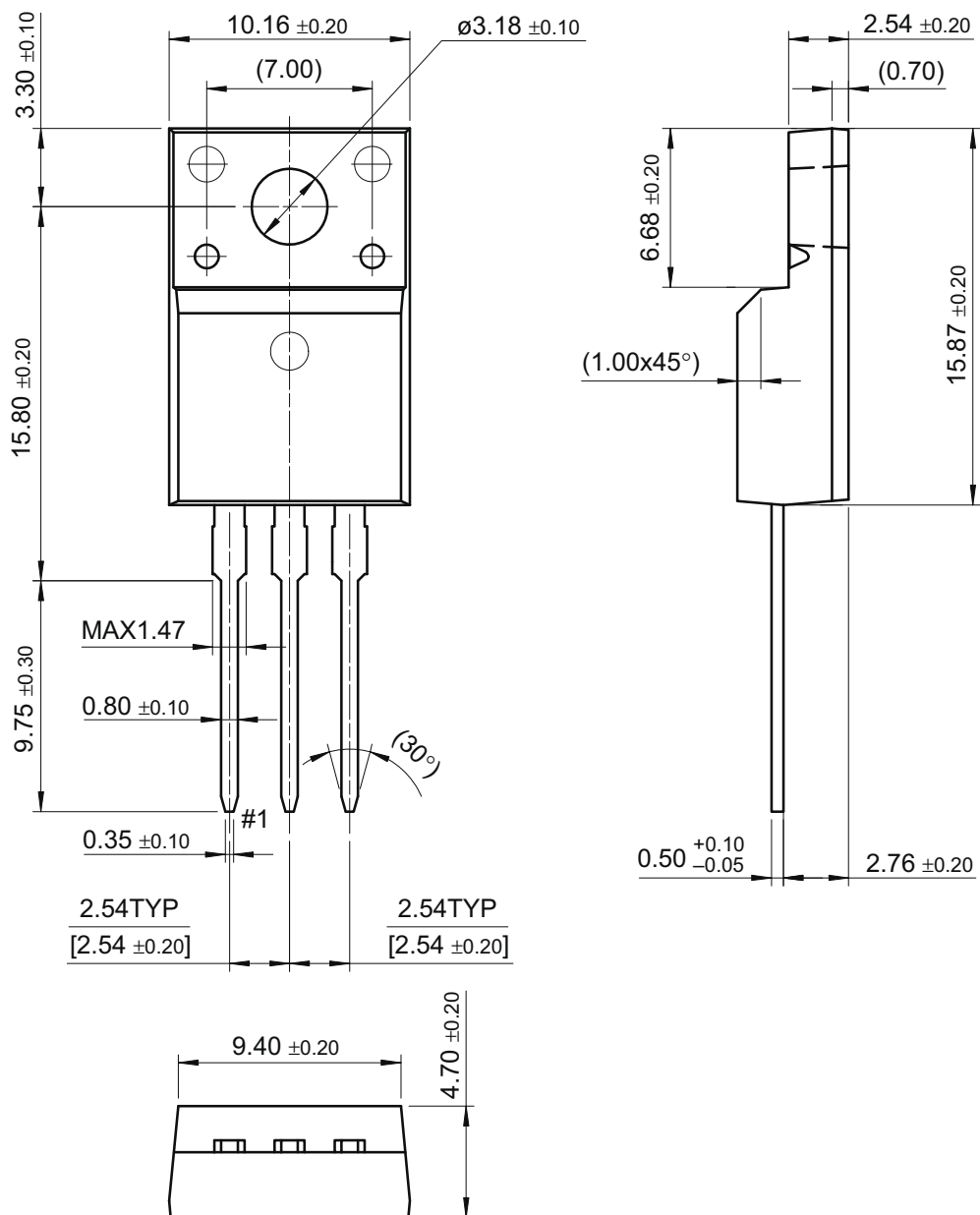
TO-220



尺寸单位:毫米

外形尺寸

TO-220F



尺寸单位:毫米