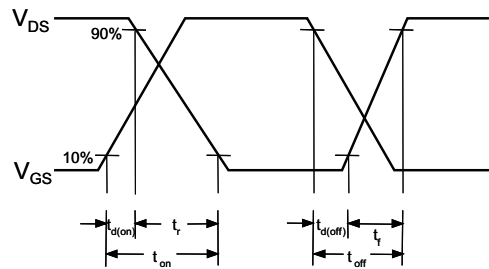
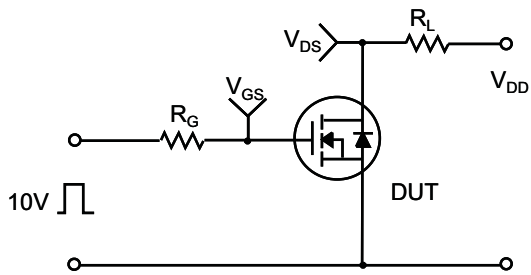
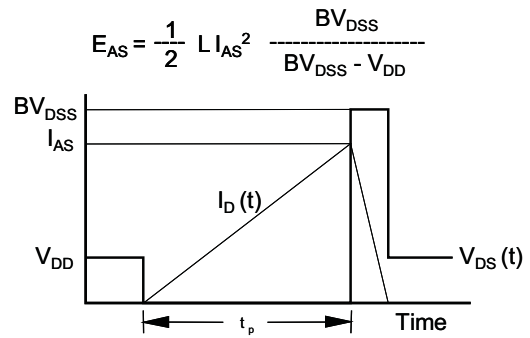
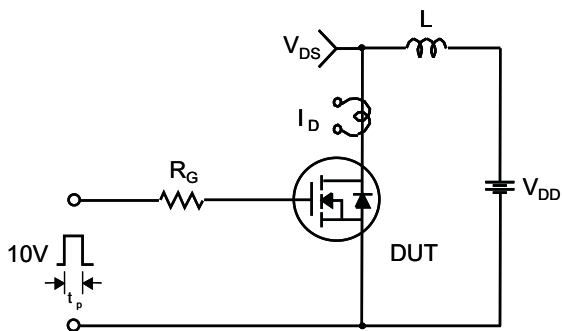


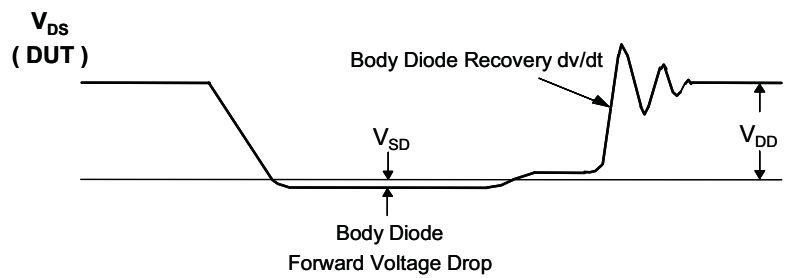
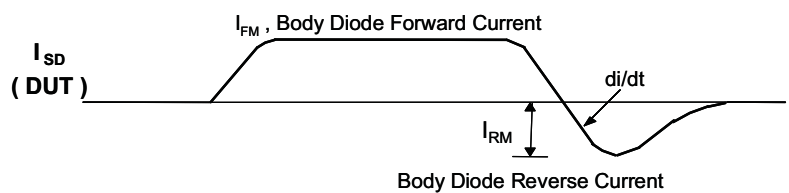
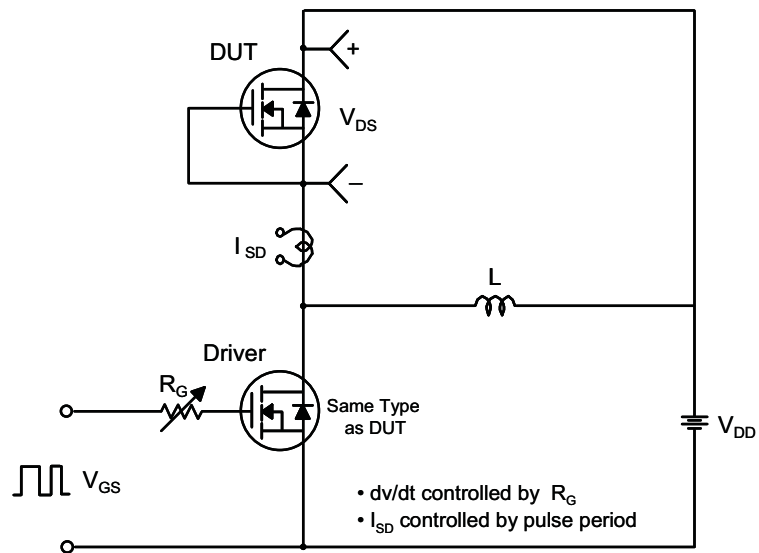
栅极电荷测试电路和波形



负载开关测试电路和波形



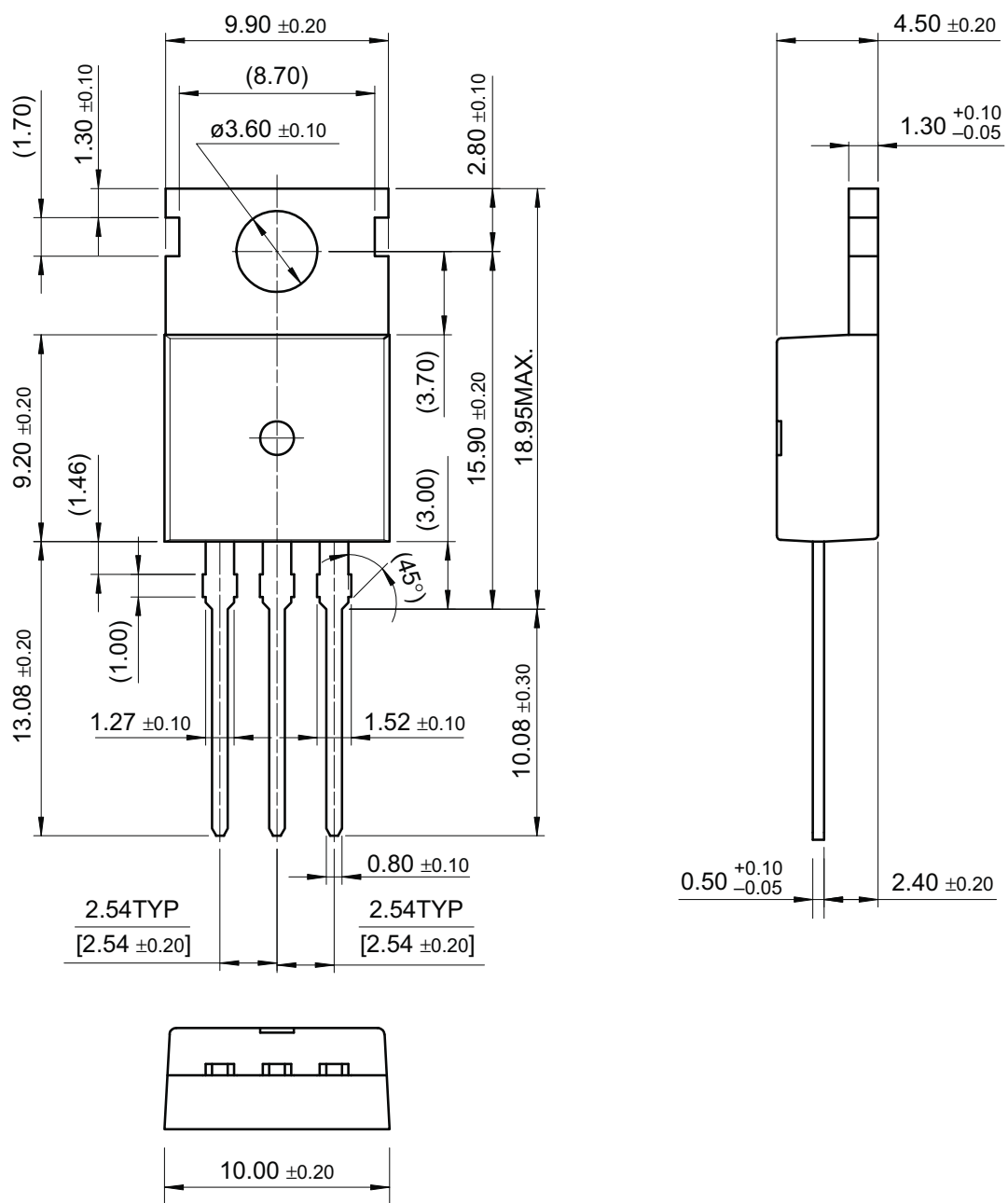
电感负载开关测试电路和波形



内置二极管反向恢复 dv/dt 测试电路和波形

外形尺寸

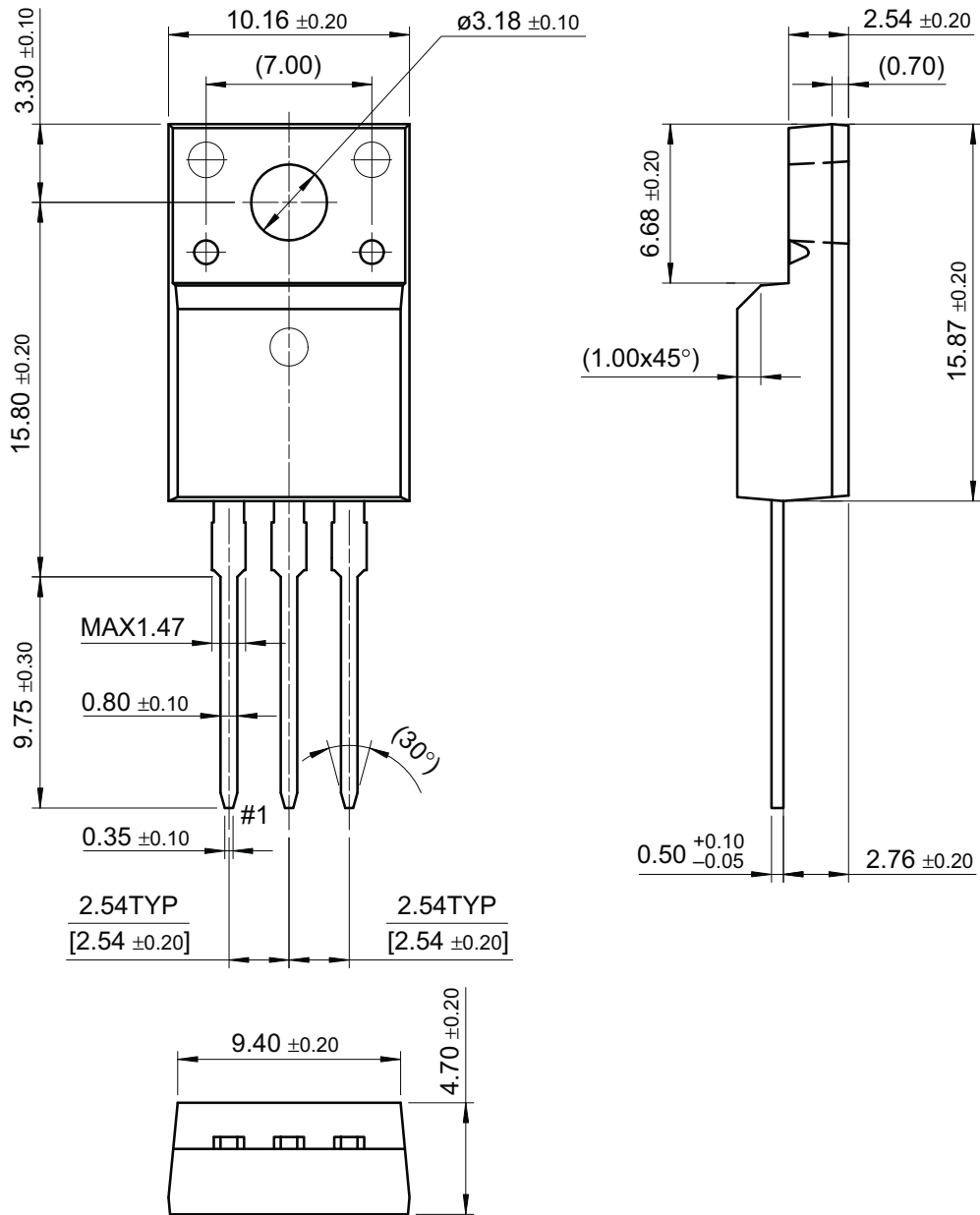
TO-220



尺寸单位:毫米

外形尺寸

TO-220F



尺寸单位:毫米