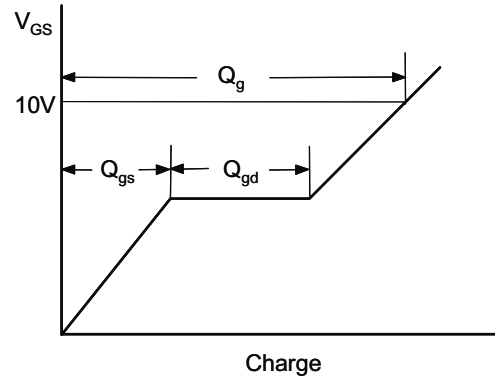
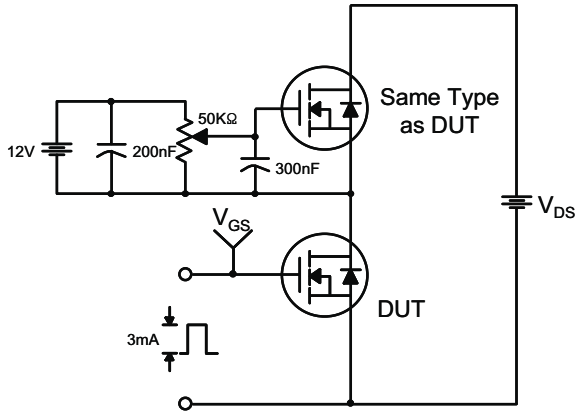
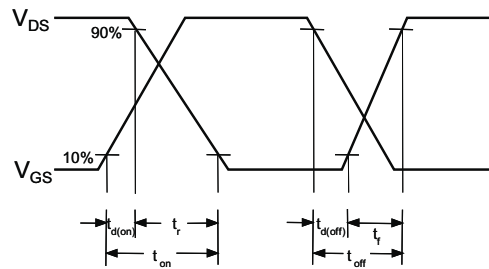
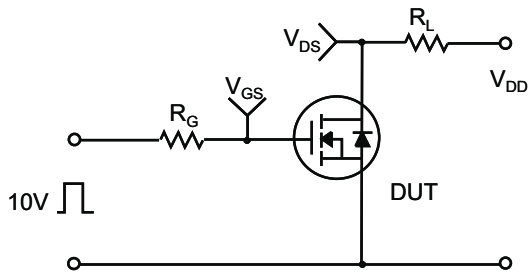


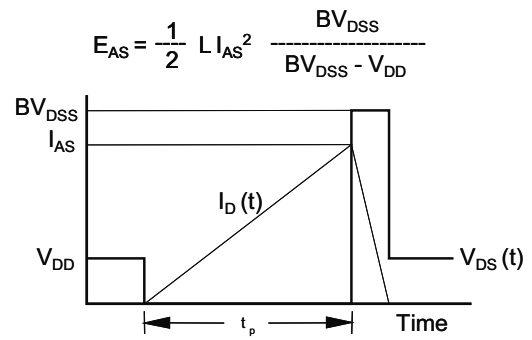
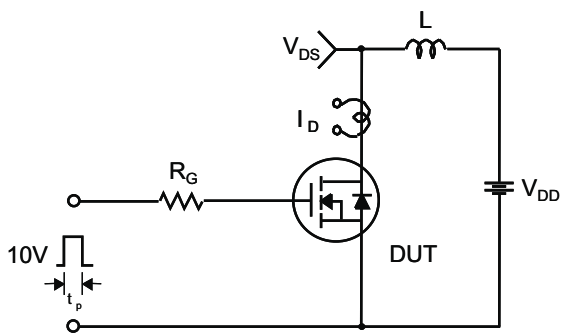
栅极充电试验电路和波形



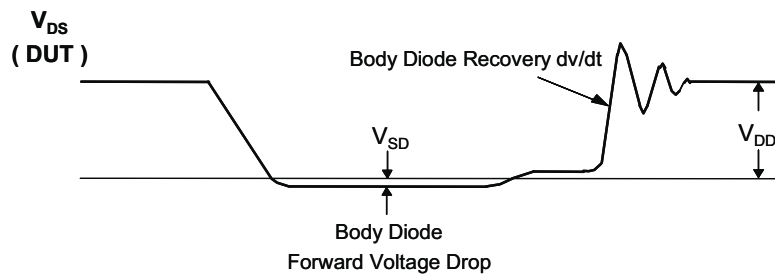
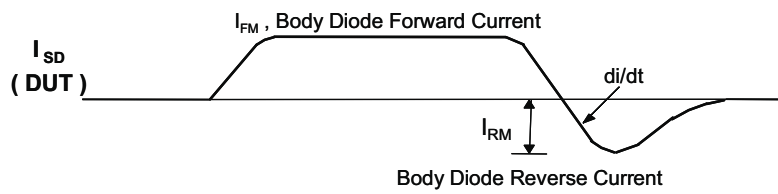
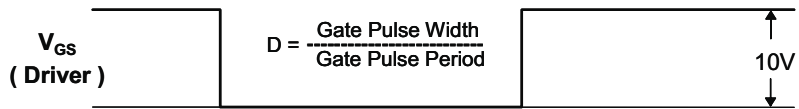
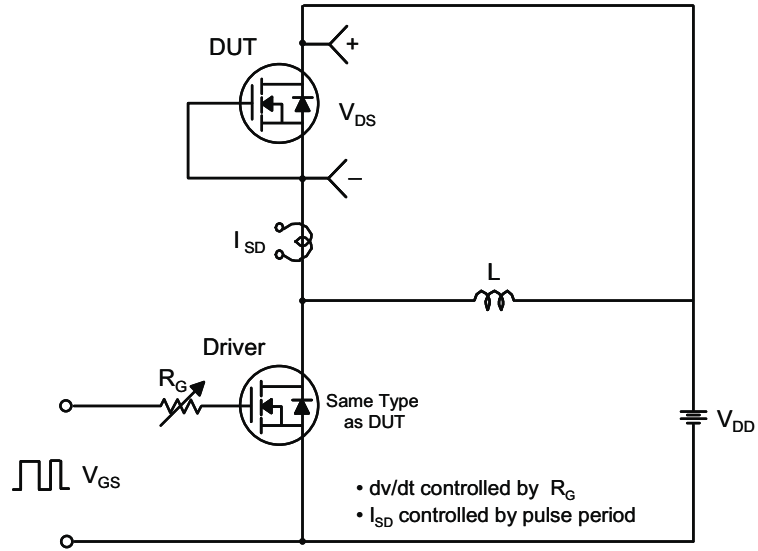
开关试验电路和波形



电感负载开关试验电路和波形

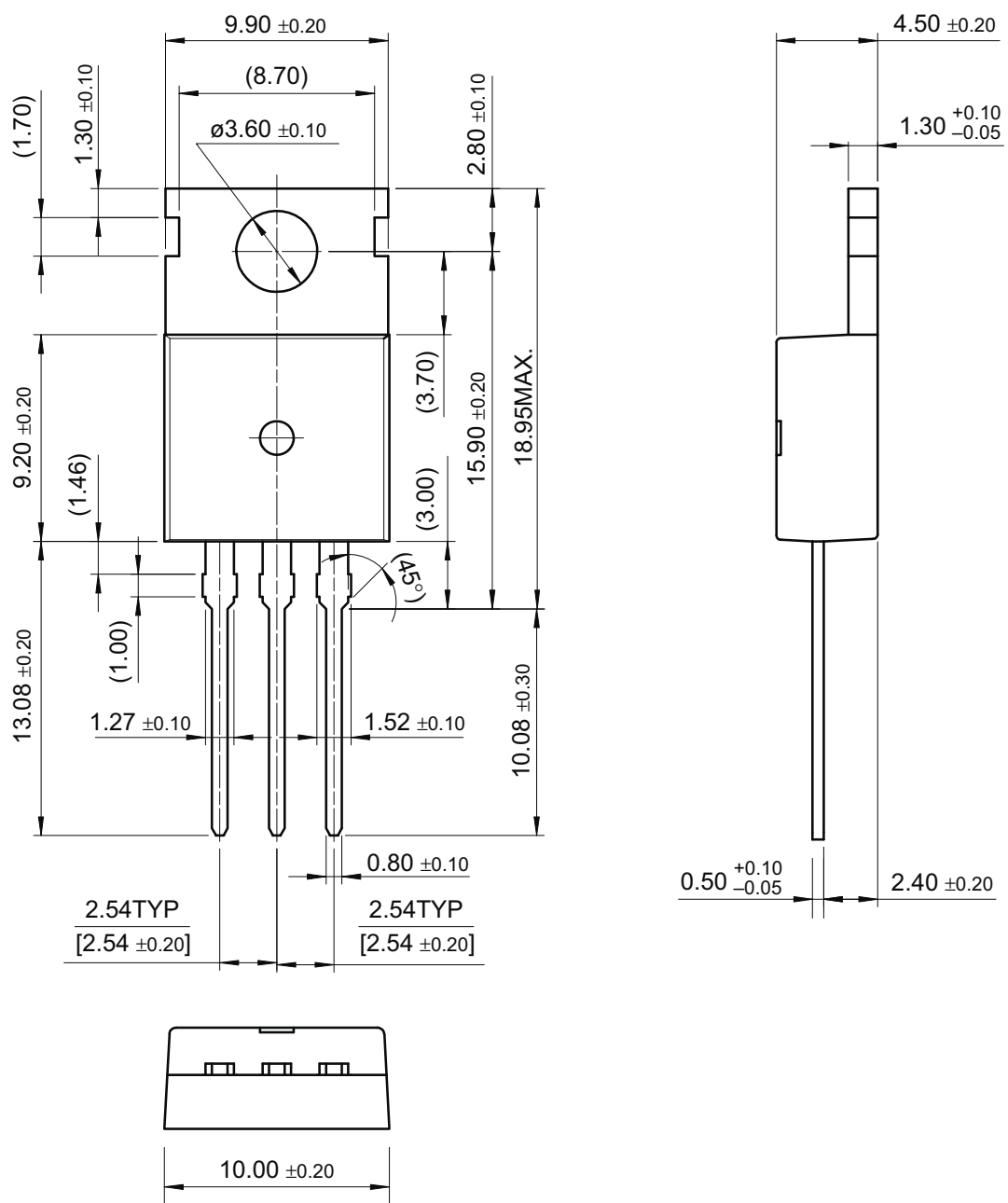


二极管恢复(dv/dt)试验电路和波形



外形尺寸

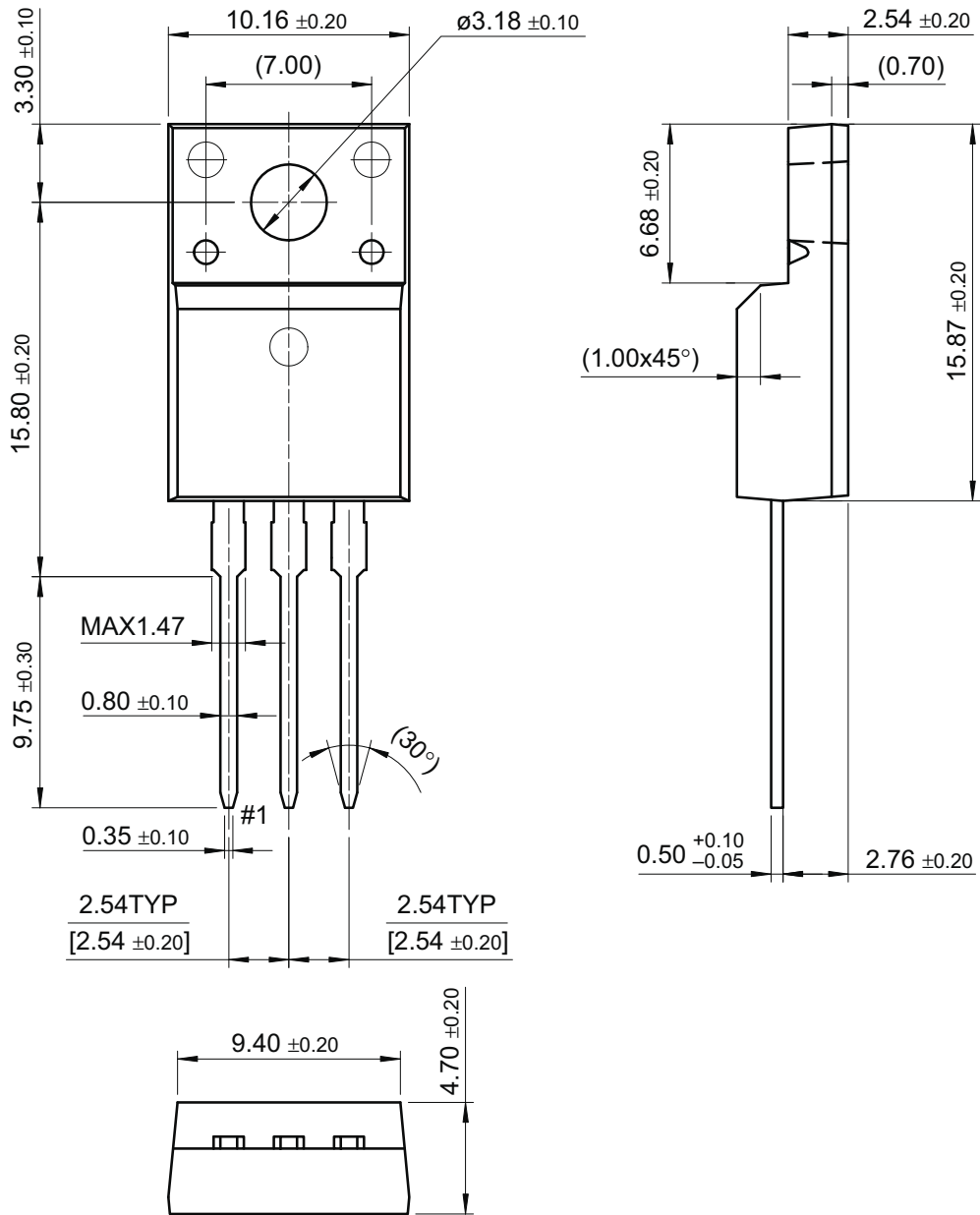
TO-220



尺寸单位:毫米

外形尺寸

TO-220F



尺寸单位:毫米