













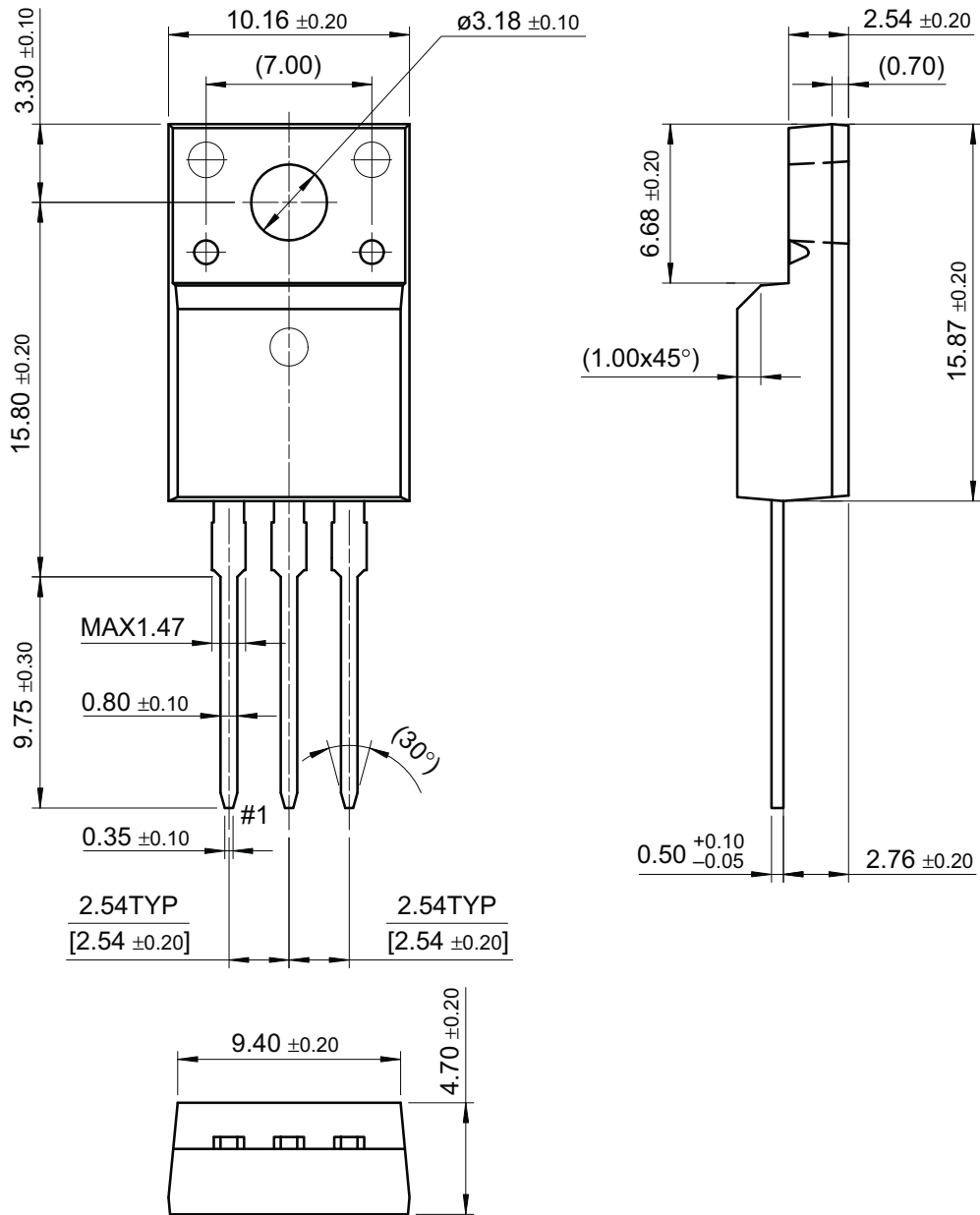






外形尺寸

TO-220F



尺寸单位:毫米