



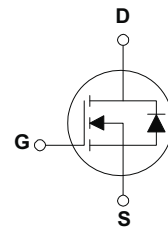
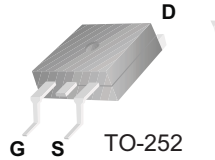
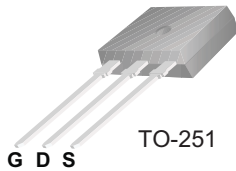
# FHU5N60/FHD5N60

## 产品描述

5N60为N沟道增强型高压功率MOS场效应管。该产品广泛适用于AC-DC开关电源, DC-DC电源转换器, 高压H桥PMW马达驱动。

## 产品特点

5.0A, 600V,  $R_{DS(on)} = 2.5 \Omega @ V_{GS} = 10 V$   
低电荷、低反向传输电容  
开关速度快



## 极限值 (TC=25°C)

参数名称	符号	FHU4N60	FHD4N60	单位
漏极-源极电压	$V_{DS}$	600		V
漏极电流@Tc=25°C	$I_D$	5		A
栅源电压	$V_{GS}$	±30		V
耗散功率@Tc=25°C	$P_D$	75	75	W
结温	$T_J$	300		°C
储存温度	$T_{stg}$	-55~150		°C
雪崩	$E_{AS}$	240		mJ

## 动态特性值

参数说明	符号	测试条件	最小值	典型值	最大值	单位
输入电容	$C_{iss}$	$V_{DS}=25V, V_{GS}=0V, f=1.0MHz$	--	710	920	pF
输出电容	$C_{oss}$	$V_{DS}=25V, V_{GS}=0V, f=1.0MHz$	--	65	85	pF
反向传输电容	$C_{rss}$	$V_{DS}=25V, V_{GS}=0V, f=1.0MHz$	--	14	19	pF

## 特性参数值 (TC=25°C)

参数说明	符号	测试条件	最小值	典型值	最大值	单位
漏源反向电压	$BV_{DSS}$	$V_{GS}=0V, I_D=250\mu A$	600	--	--	V
漏源截止电流	$I_{DSS}$	$V_{DS}=600V, V_{GS}=0V$	--	--	10	$\mu A$
栅源截止电流	$I_{GSS(F/R)}$	$V_{GS}=\pm 30V, V_{DS}=0V$	--	--	$\pm 100$	nA
通态电阻	$R_{DS(ON)}$	$V_{GS}=10V, I_D=2.5A$	--	--	2.5	$\Omega$
栅源极开启电压	$V_{GS(th)}$	$V_{DS}=V_{GS}, I_D=250\mu A$	2.0		4.0	V
跨 导	$g_{FS}$	$I_D=2.5A, V_{DS}=40V$	--	4.7	--	S

## 动态特性

参数说明	符号	测试条件	最小值	典型值	最大值	单位
栅极电荷	$Q_g$	$V_{DS}=480V$ $I_D=5.0A$ $V_{GS}=10V$	--	22	29	nC
栅源电荷	$Q_{gs}$		--	4.8	--	nC
栅漏电荷	$Q_{gd}$		--	8.5	--	nC

## 开关特性

参数说明	符号	测试条件	最小值	典型值	最大值	单位
延迟时间(开启)	$T_d(on)$	$V_{DD}=300V$ $I_D=5.0A$ $R_G=25\Omega$	--	20	50	ns
上升时间	$T_r$		--	55	120	ns
延迟时间	$T_d(off)$		--	70	150	ns
下降时间	$T_f$		--	55	120	ns

## 漏-源二极管特性

参数说明	符号	测试条件	最小值	典型值	最大值	单位
源极电流	$I_S$	--	--	--	5.0	A
源漏二极管正向压降	$V_{SD}$	$V_{GS}=0V, I_S=5.0A$	--	--	1.4	V
反向恢复时间	$t_{rr}$	$V_{GS}=0V, I_S=5.0A$	--	340	--	ns
反向恢复电荷	$Q_{rr}$	$dI/dt=100A/\mu s$	--	2.5	--	$\mu C$

# 特性曲线

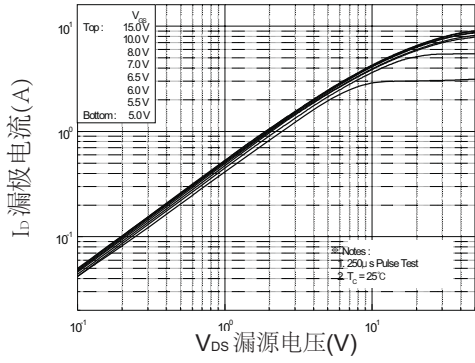


图1. 通态特性

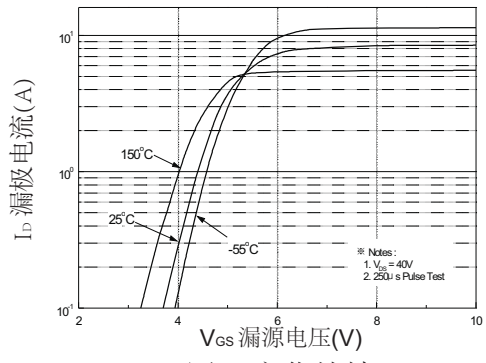


图2. 变化特性

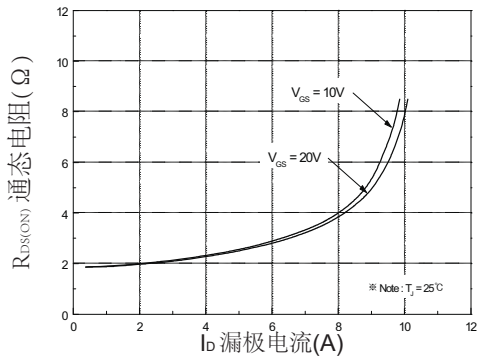


图3. 通态电阻与漏极电流和栅极电压的关系

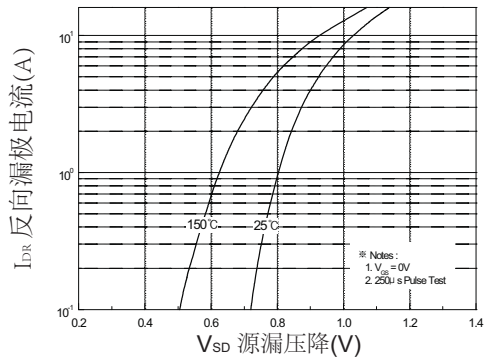


图4. 二极管正向电压降与源极电流和温度的关系

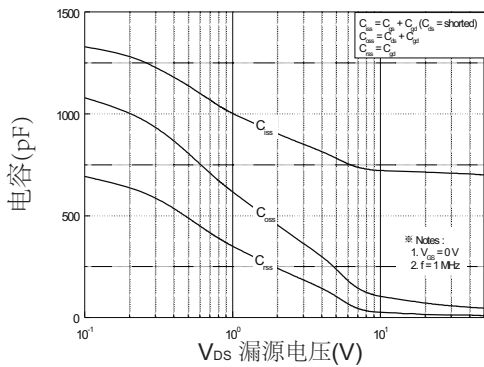


图5. 电容特性

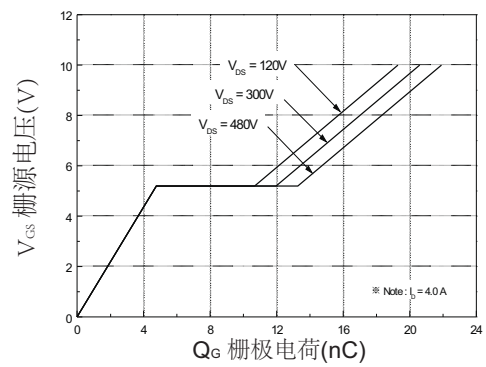


图6. 栅极电荷特性

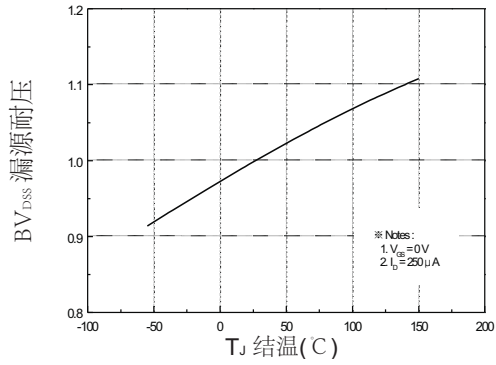


图7. 击穿电压与温度的关系

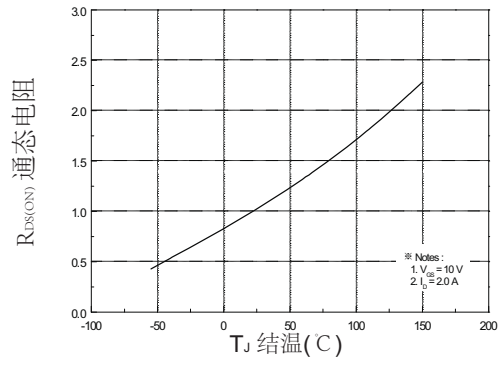


图8. 通态电阻与温度的关系

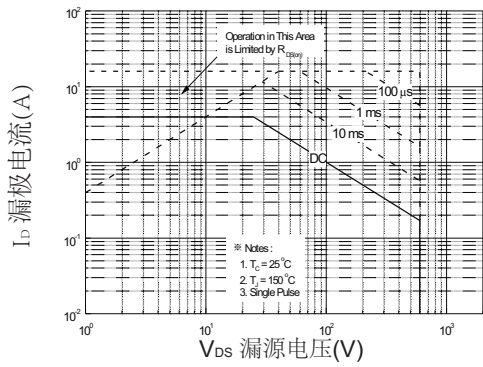


图9. 最大的安全使用范围

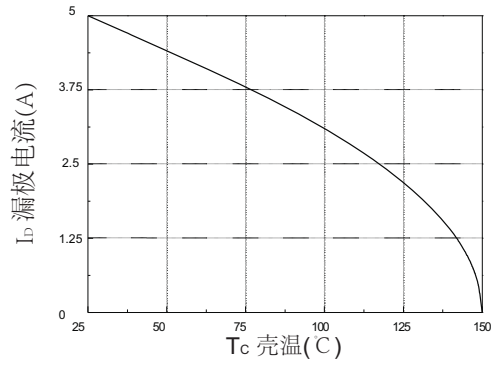


图10. 最大漏极电流与壳温的关系

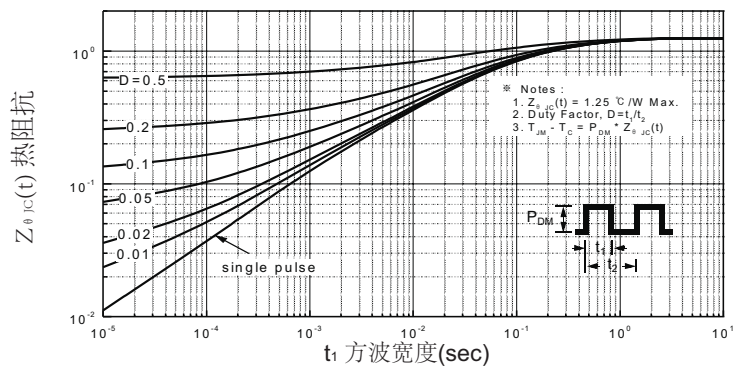
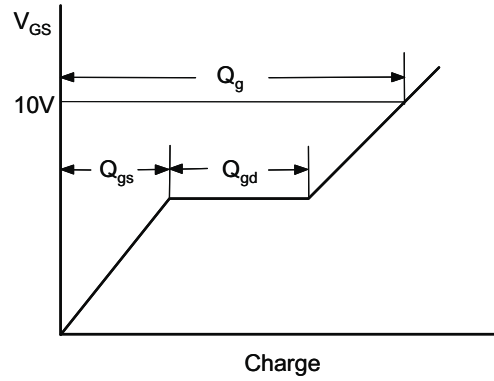
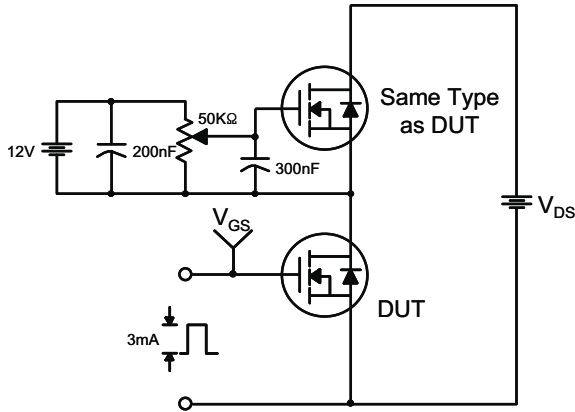
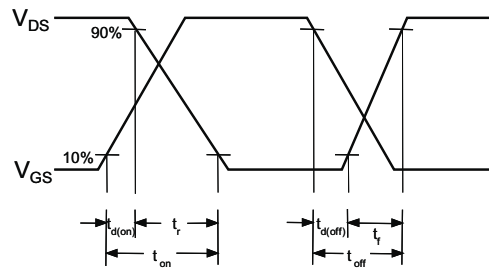
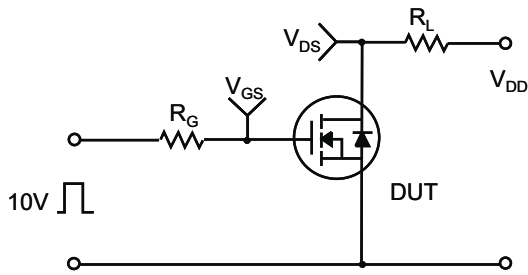


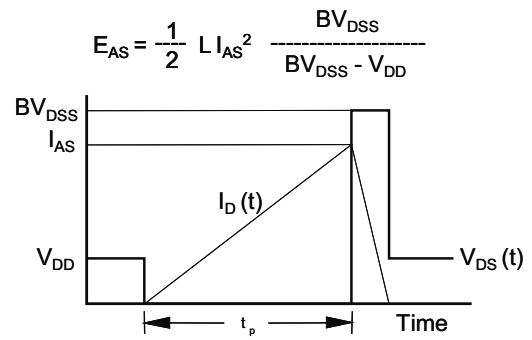
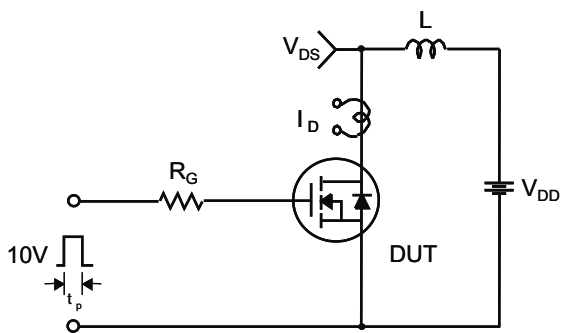
图11. 热阻抗变化曲线



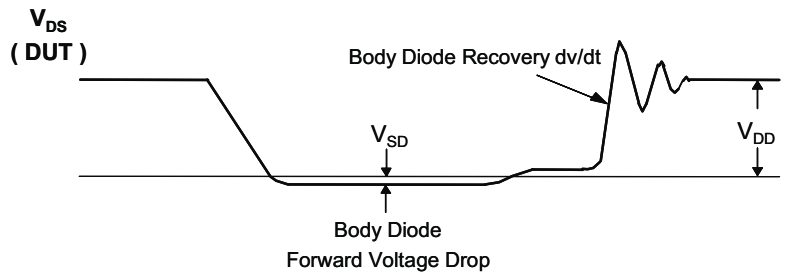
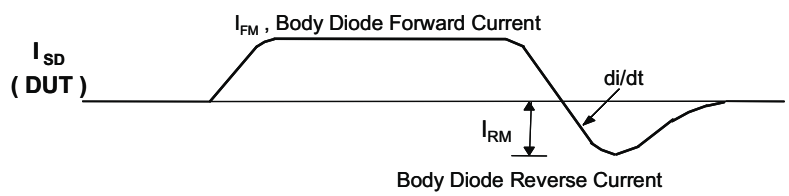
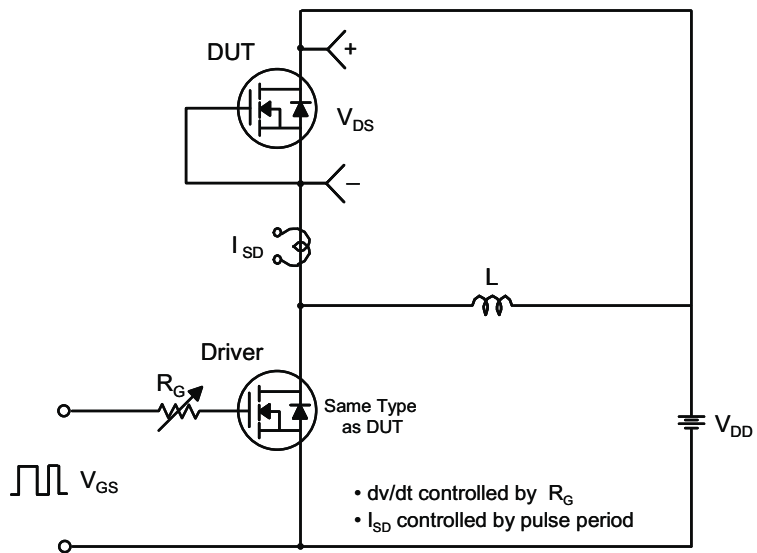
栅极电荷测试电路和波形



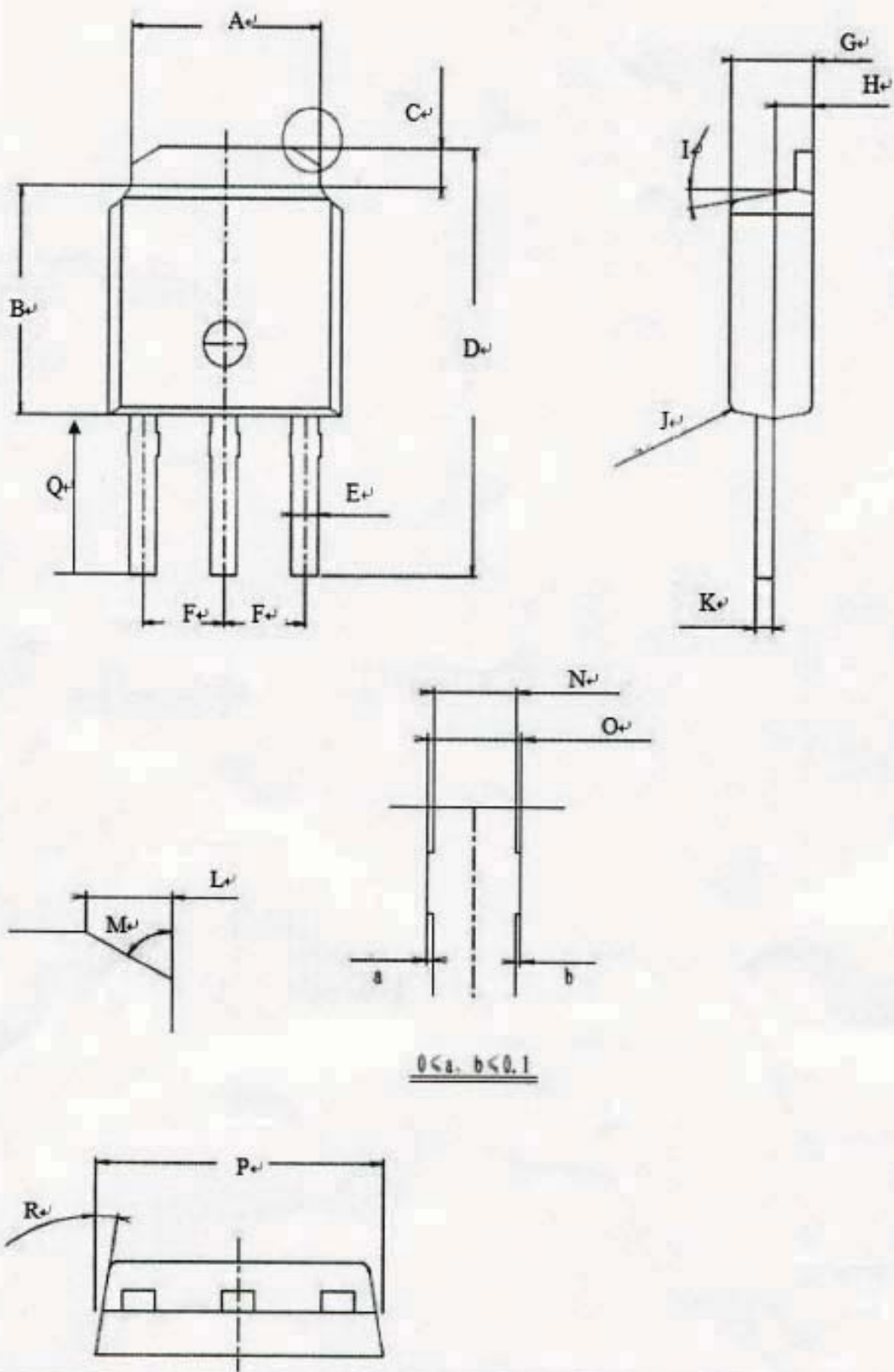
开关测试电路和波形



电感开关测试电路和波形



二极管反向恢复 dv/dt 测试电路和波形

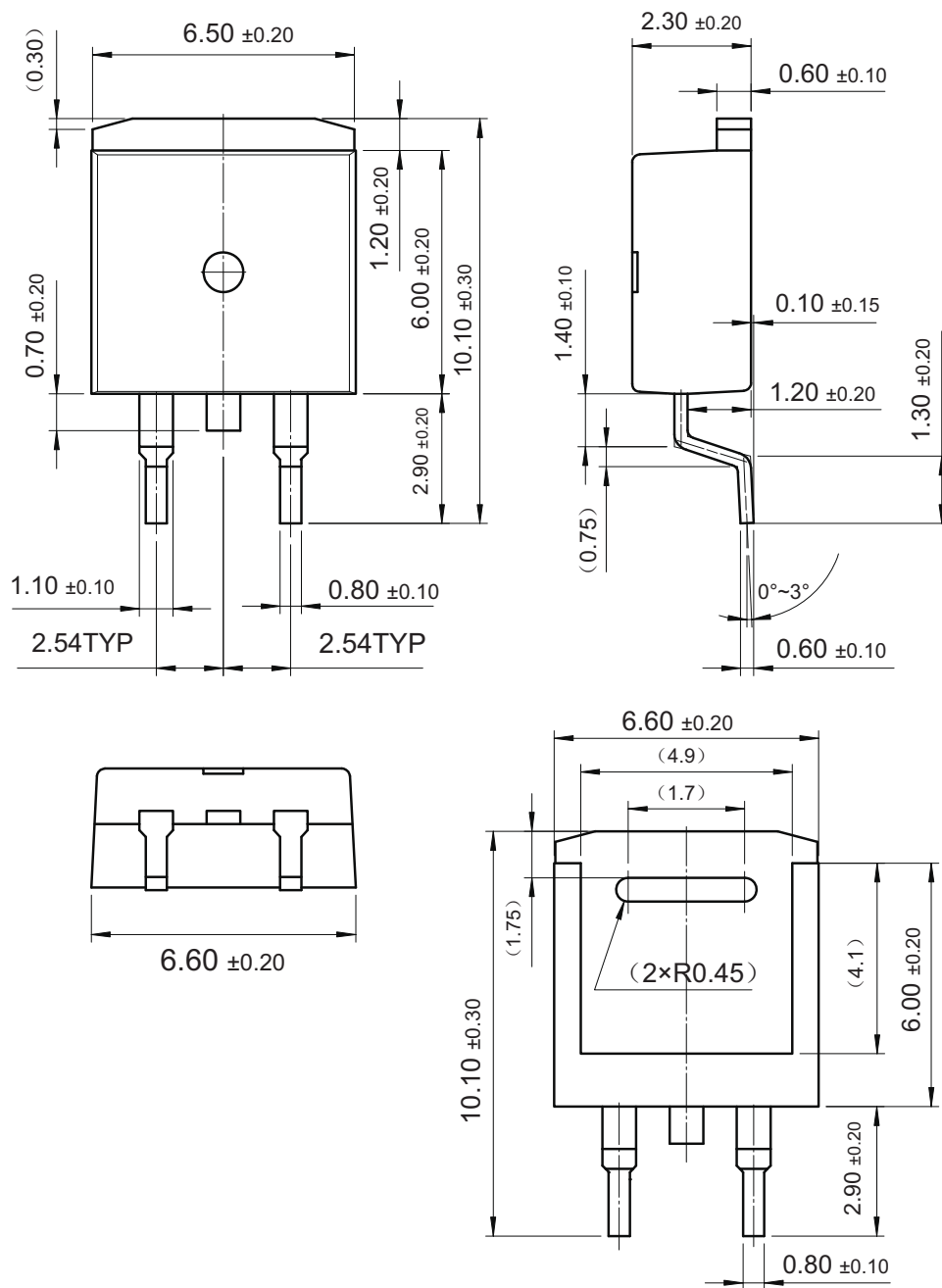


标注	毫米
A	$5.34 \pm 0.05$
B	$6.10 \pm 0.05$
C	$1.01 \pm 0.05$
D	$11.312 \pm 0.15$
E	$0.76 \pm 0.03$
F	$2.286 \pm 0.03$
G	$2.3 \pm 0.03$
H	$1.067 \pm 0.02$
I	$4-10^\circ$
J	R0.25MAX
K	$0.528 \pm 0.01$
L	$0.8 \pm 0.01$
M	$60^\circ$
N	$0.76 \pm 0.03$
O	$0.86 \pm 0.05$
P	$6.60 \pm 0.05$
R	$4-8.5^\circ$
Q	$4.2 \pm 0.15$
a	$0.05 \pm 0.02$
b	$0.05 \pm 0.02$

TO-251 外形尺寸图

外形尺寸

TO-252



尺寸单位:毫米